

[2×4用] 高耐力フレックスホールダウン52

H25年9月17日発売開始

高耐力52.97kNまでの引抜きに対応可能なホールダウン金物です。

ツーバイフォー工法用

プロイズ



ハウスプラス確認検査(株)

短期許容耐力 52.97kN
接合部倍率(N値) 9.9

必ず弊社オリジナルアンカー『高耐力フレックスアンカーボルト』または『高耐力フレックス両引きボルト』をご使用ください。

■専用アンカーボルト

プロイズ

高耐力フレックスアンカーボルト



高耐力フレックスアンカーボルト耐力試験

短期許容引張耐力

60.0kN*

※各種合成構造設計指針及び社内試験成績書より算出。

※上記耐力は下記の仕様条件において有効です。

※詳しい算出方法等はカネシンCSセンターまでお問合せください。

仕様条件

埋め込み深さ(mm)	300以上
コンクリート幅(mm)	150以上
コンクリート強度(N/mm ²)	Fc=21以上

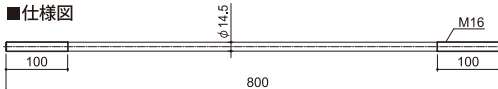
■専用両引きボルト

プロイズ

高耐力フレックス両引きボルト



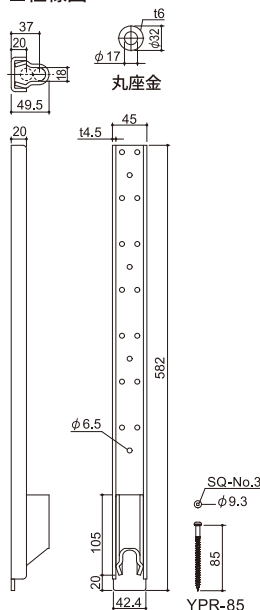
■仕様図



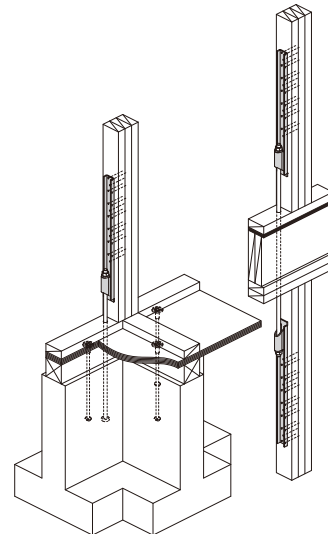
ビス YPR-85(グレー)



■仕様図



■取付図



24

用途

- ツーバイフォー工法において基礎とたて枠の緊結、上下階のたて枠相互の緊結に使用します。

特長

- 高耐力52.97kNまでの引抜きに対応可能です。
- 四角穴ビスの簡単施工を実現しました。
- クロムフリー金物で、環境にやさしい製品です。

使用方法

- ① 土台部の専用アンカーボルト(M16)や上下階の専用両引きボルト(M16)に本体を通します。
- ② 付属の四角穴ビスで本体をたて枠に取付けます。
- ③ 付属の丸座金を入れ、ナットで締付けてください。

注意事項

- 必ず付属の専用ビス、丸座金で接合してください。
- 必ず専用アンカーボルトと専用両引きボルトをご使用ください。
※ナットは必ず付属の8Tナットをご使用ください。
- アンカーボルトの埋め込み長さは300mm以上、基礎幅は150mm以上、コンクリート強度は21N/mm²以上にしてください。

取扱店

K20130909A

[2×4用] 高耐力フレックスホールダウン52

型番	商品コード	梱包
TFH-52	603431	10個/ケース

材質	JIS G 3101 SS400
表面処理	プロイズ処理
付属品	ビスYPR-85(グレー)×18本 丸座金×1個
承認等	ハウスプラス確認検査(株)性能試験 HP13-KT025

高耐力フレックス両引きボルト

型番	商品コード	梱包
PZ-FR16×80	600950	20本/ケース

材質	JIS B 1180 (六角ボルト)に規定する機械的性質の強度区分 5.8 に適合する炭素鋼
表面処理	プロイズ処理
付属品	8Tナット(M16)×2個

KANESHIN 株式会社 カネシン <http://www.kaneshin.co.jp>

● 本社 TEL 0120-106781 FAX 0120-677010 ● カネシンCSセンター TEL 03-5671-1077

本社 〒124-0022 東京都葛飾区奥戸4-19-12 Tel.03-3696-6781 Fax.03-3696-6770
 大阪支店 〒541-0046 大阪府大阪市中央区平野町3-2-13平野町中央ビル7階 Tel.06-4708-3326 Fax.06-4708-3925
 仙台営業所 〒983-0852 宮城県仙台市宮城野区榴岡4-5-24第一パークビル803 Tel.022-349-8981 Fax.022-349-9033
 福岡営業所 〒812-0038 福岡県福岡市博多区祇園町2-8リアン祇園ビル8階-B Tel.092-292-7097 Fax.092-409-5553