

プレセッター柱脚金物(一体型)

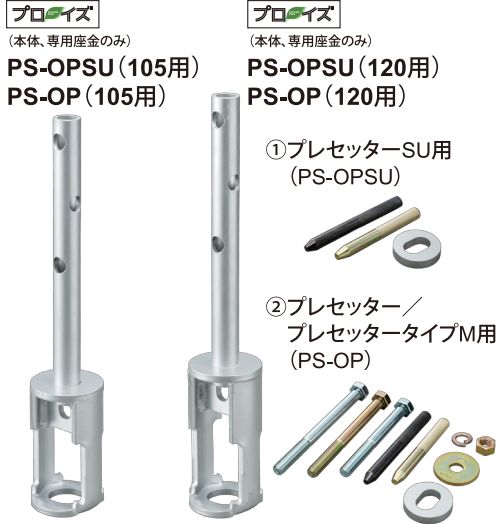
H26年8月1日発売予定



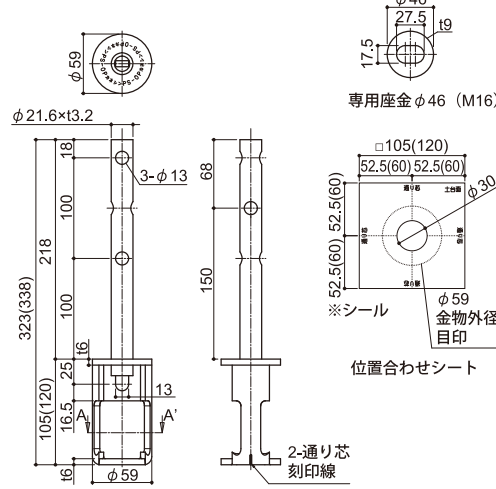
プレセッター用の一体型柱脚金物で41.3kN※までの引抜きに対応できます。

※スプルス集成材(E95-F315)の場合

⚠ 従来品(柱脚金具HDCIIIプレセッター用)と施工手順が異なります。必ず土台を設置する前に本製品をアンカーボルトで固定してください。



■仕様図 ※ () 内寸法は120用



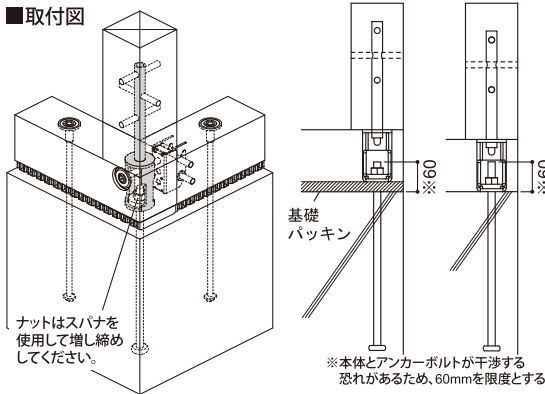
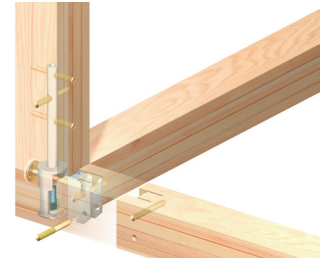
ハウスプラス確認検査(株)

短期基準接合引張耐力(P_{0t})

柱:スプルス集成材 (E95-F315)	柱:スギ無垢材
41.3kN	30.1kN

接合部倍率(N値)

柱:スプルス集成材 (E95-F315)	柱:スギ無垢材
7.7	5.6



別売品

コルトアンカーボルト(CA16-33)	短期許容引張耐力 37.0kN
高耐力フレックスアンカーボルト(PZ-FA16-37)	短期許容引張耐力 60.0kN

※柱脚金物以上の耐力を有するアンカーボルトをご使用ください。また、運用耐力は柱脚金物の耐力に準じます。
※基礎条件などの詳細はカネシン製品カタログまたはホームページでご確認ください。

用途

- 基礎と柱の緊結に使用する柱脚金物です。
- ホールダウン金物の代わりに使用する柱脚金物です。

特長

- スプルス集成材で41.3kNまでの引抜き耐力に対応可能です。
- 一体型柱脚金物のため、従来より施工性が格段に向上します。
- 本体および専用座金はクロムフリー金物で、環境にやさしい製品です。

使用方法

- ①基礎に土台の墨出しをし、基礎パッキンを配置します。
※キョパッキンロングまたはモルタル止付キョパッキンロングを使用する場合は、本製品を安定させるためKPL補助板の使用をおすすめいたします。
- ②本体の刻印線を位置合わせシートの通り芯ラインに合わせ、貼り付けます。
- ③本体にアンカーボルト(M16)を通し、付属の専用座金を介してナット(M16)で仮締めします。
- ④金物の向きを確認し、位置合わせシートの外側と基礎の墨出しラインを合わせ、ナット(M16)を増し締めします。
※金物の向きに注意してください。
※スパナを使用して増し締めしてください。
- ⑤土台の穴(φ60)を本体に通し、土台を設置します。
- ⑥土台と本体をドリフトピンまたはボルトで固定します。
※土台に使用する接合具は用途に応じて選択してください。
- ⑦柱の穴(φ22)を金物のパイプ部に差込みます。
- ⑧柱の向きを確認し、ドリフトピンで接合します。

注意事項

- 必ず付属の専用座金、ドリフトピンで接合してください。
- 本製品以上の耐力を有するアンカーボルトをご使用ください。また、運用耐力は本製品の耐力に準じます。
- 高耐力フレックスアンカーボルトを使用する場合、ナットは必ずアンカーボルトに付属されている8Tナットをご使用ください。
- 基礎条件などの詳細はカネシン製品カタログまたはホームページでご確認ください。

プレセッター柱脚金物(一体型)

①プレセッター SU用

型番	商品コード	出荷単位	梱包	作業工程別梱包の分類	メーカー希望小売価格 円/個(税抜)
PS-OPSU(105用)	307950	1個	5個/ケース	土台	3,000
PS-OPSU(120用)	307955	1個	5個/ケース	土台	3,300

②プレセッター/プレセッタータイプM用

型番	商品コード	出荷単位	梱包	作業工程別梱包の分類	メーカー希望小売価格 円/個(税抜)
PS-OP(105用)	307960	1個	5個/ケース	土台	3,100
PS-OP(120用)	307965	1個	5個/ケース	土台	3,400

材質	本体(パイプ部除く):JIS G 3131 SPHC 本体パイプ部:JIS G 4051 S45C相当材 専用座金:JIS G 3101 SS400			
表面処理	プロイズ処理			
付属品	①プレセッターSU用		②プレセッター/プレセッタータイプM用	
	【PS-OPSU(105用)】	【PS-OPSU(120用)】	【PS-OP(105用)】	【PS-OP(120用)】
専用座金φ46(M16)・1枚	専用座金φ46(M16)・1枚	専用座金φ46(M16)・1枚	専用座金φ46(M16)・1枚	専用座金φ46(M16)・1枚
位置合わせシート(105用)・1枚	位置合わせシート(120用)・1枚	位置合わせシート(105用)・1枚	位置合わせシート(120用)・1枚	位置合わせシート(120用)・1枚
ドリフトピン(DP-103)・1本	ドリフトピン(DP-118)・1本	ドリフトピン(DP-103)・1本	ドリフトピン(DP-118)・1本	ドリフトピン(DP-118)・1本
		中ボルト(MB-110ナット無)・1本	中ボルト(MB-125ナット無)・1本	中ボルト(MB-140ナット無)・1本
		中ボルト(MB-125ナット無)・1本	中ボルト(MB-140ナット無)・1本	中ボルト(MB-125ナット無)・1本
		スプリングワッシャー(M12用)・1枚	スプリングワッシャー(M12用)・1枚	スプリングワッシャー(M12用)・1枚
		六角ナット(M12)・1枚	六角ナット(M12)・1枚	六角ナット(M12)・1枚
		丸座金(4.5×45φ)・1枚	丸座金(4.5×45φ)・1枚	丸座金(4.5×45φ)・1枚
承認等	ハウスプラス確認検査(株)性能試験 HP14-KT011			

KANESHIN 株式会社 カネシン <http://www.kaneshin.co.jp>

●本社 TEL 0120-106781 FAX 0120-677010 ●カネシンCSセンター TEL 03-5671-1077

本社 〒124-0022 東京都葛飾区奥戸4-19-12
 大阪支店 〒541-0046 大阪府大阪市中央区平野町3-2-13平野町中央ビル7階
 仙台営業所 〒983-0852 宮城県仙台市宮城野区榴岡4-5-24第一パークビル803
 新潟営業所 〒940-0063 新潟県長岡市旭町2-1-3旭町いづみプラザ2階
 福岡営業所 〒812-0038 福岡県福岡市博多区祇園町2-8リリアン祇園ビル8階-B

Tel.03-3696-6781 Fax.03-3696-6770
 Tel.06-4708-3326 Fax.06-4708-3925
 Tel.022-349-8981 Fax.022-349-9033
 Tel.0258-86-6971 Fax.0258-94-5481
 Tel.092-292-7097 Fax.092-409-5553

取扱店

K20140624A