

フレックスパイプ

H28年4月1日発売開始

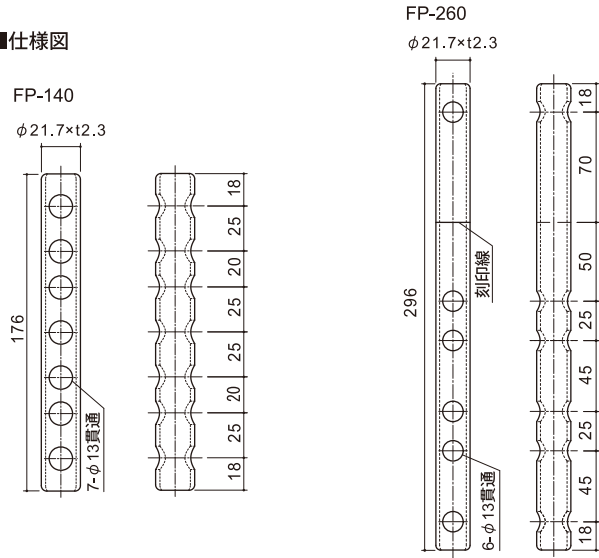


柱と横架材を接合する10kNの耐力を兼ね備えたパイプです。
複数の納まりにも対応可能となりました。※別紙「フレックスパイプ納まり図」をご参照ください。

プロイズ

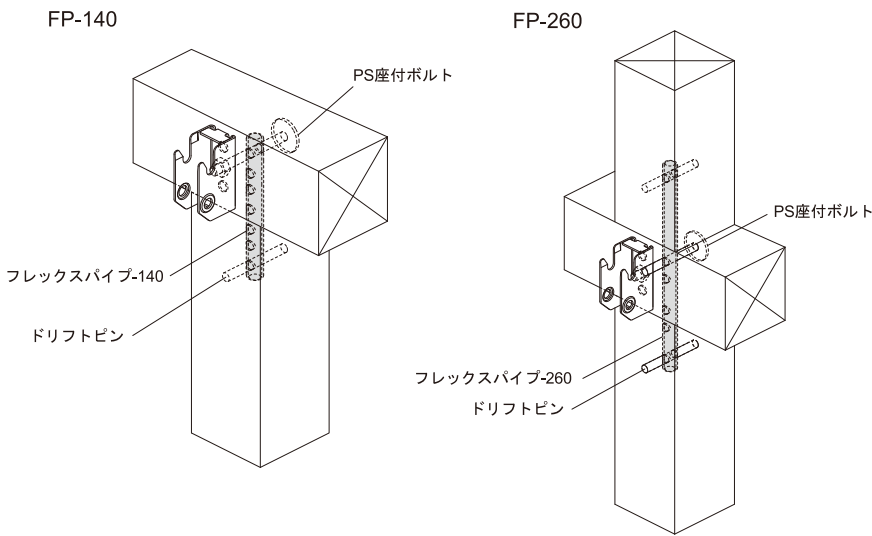


■仕様図



ハウスプラス確認検査(株)

■取付図



短期基準接合引張耐力(P_{ot})

FP-140

中柱: **12.0kN** 出隅: **11.9kN**

FP-260

中柱・隅柱・出隅: **11.1kN**

接合部倍率(N値)

FP-140

中柱: **2.2** 出隅: **2.2**

FP-260

中柱・隅柱・出隅: **2.0**

用途

- 柱と横架材または小屋束と横架材を接合するパイプです。(FP-140)
- 梁を介した管柱の相互の接合に使用するパイプです。(FP-260)

特長

- 梁受金物の使用時に、ロールパイプがボルト等と干渉してしまう納まりに対応します。(FP-140)
- 梁せいが小さく、ロールパイプが使用できない納まりに対応します。(FP-260)

注意事項

- FP-260 は刻印線を梁の上端に合わせ取り付けてください。
- 複数の納まりに対応可能ですので、ご使用の前に必ず別紙のフレックスパイプ納まり図をご確認ください。

フレックスパイプ

型番	商品コード	出荷単位	梱包	作業工程別梱包の分類	メーカー希望小売価格 円/本(税抜)
FP-140	307164	1本	30本/ケース	上棟	1,150
FP-260	307166		20本/ケース		

材質	JIS G 3444 STK400
表面処理	プロイズ処理
承認等	ハウスプラス確認検査(株)性能試験 HP15-KT138 / HP15-KT139 / HP15-KT140 / HP15-KT141 / HP15-KT142

取扱店

K20160316A

KANESHIN 株式会社 カネシン <http://www.kaneshin.co.jp>

●本社 TEL 0120-106781 FAX 0120-677010 ●カネシンCSセンター TEL 03-5671-1077

本社 〒124-0022 東京都葛飾区奥戸4-19-12
大阪支店 〒541-0046 大阪府大阪市中央区平野町3-2-13平野町中央ビル7階
仙台営業所 〒983-0852 宮城県仙台市宮城野区榴岡4-5-24第一パークビル803
新潟営業所 〒955-0001 新潟県三条市三貴地新田134
福岡営業所 〒812-0038 福岡県福岡市博多区祇園町2-8リアン祇園ビル8階-B
Tel.03-3696-6781 Fax.03-3696-6770
Tel.06-4708-3326 Fax.06-4708-3925
Tel.022-349-8981 Fax.022-349-9033
Tel.0256-47-1451 Fax.0256-64-8499
Tel.092-292-7097 Fax.092-409-5553