

プレセッター梁受金物バリアフリー (プレセッター用)

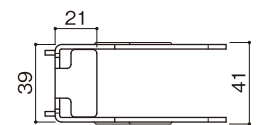
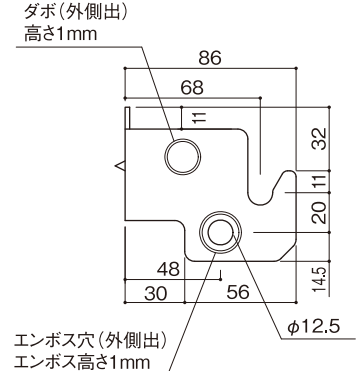
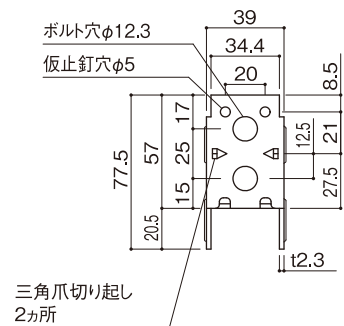
H28年9月5日発売

大引き(和室の床組)を48mm程度下げる場合に使用します。
また、90角の大引きでフラットに施工することもできます。

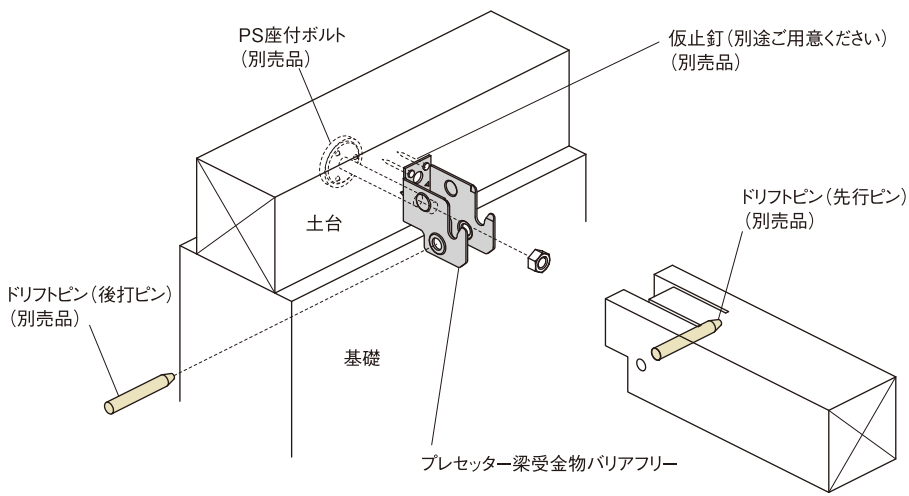
高耐食仕様



■仕様図



■取付図



プレセッター梁受金物バリアフリー

型番	商品コード	出荷単位	梱包	作業工程別 梱包の分類	メーカー希望小売価格 円/個(税抜)
PS-10BF	307694	1セット	30個/ケース	土台	350

材質	JIS G 3302 SGHCまたはSGCC
表面処理	Z27+燐酸系ベース処理+アクリル樹脂系コーティング(セラミック系)8μm

取扱店

K20160818A

KANESHIN 株式会社 カネシン <http://www.kaneshin.co.jp>

●本社 TEL 0120-106781 FAX 0120-677010 ●カネシンCSセンター TEL 03-5671-1077

本社 〒124-0022 東京都葛飾区奥戸4-19-12
 大阪支店 〒541-0046 大阪府大阪市中央区平野町3-2-13平野町中央ビル7階
 仙台営業所 〒983-0852 宮城県仙台市宮城野区榴岡4-5-24第一パークビル803
 新潟営業所 〒955-0001 新潟県三条市三貴地新田134
 福岡営業所 〒812-0038 福岡県福岡市博多区祇園町2-8リアン祇園ビル8階-B

Tel.03-3696-6781 Fax.03-3696-6770
 Tel.06-4708-3326 Fax.06-4708-3925
 Tel.022-349-8981 Fax.022-349-9033
 Tel.0256-47-1451 Fax.0256-64-8499
 Tel.092-292-7097 Fax.092-409-5553