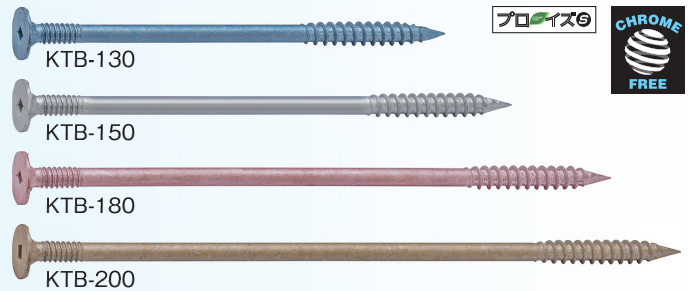


NEW

BX高耐力たる木ビスが 床(屋根)倍率も 取得しました!

引き抜き力に抵抗するだけでなく、屋根構面としても高耐力を確保することが可能です。小屋組みの水平方向の変形を防止し、小屋組みの火打ち梁を省略できるため、すっきりとした勾配天井の吹抜けをつくることができます。



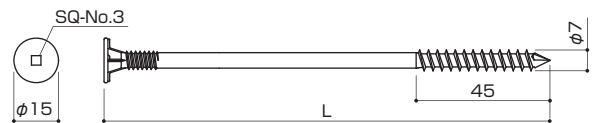
ハウスプラス確認検査 株式会社

性能試験 HP20-KT021 / 評価書 HP評価(木)-20-020-1



(単位:mm)

型番	対応たる木高さ	L
KTB-130	~60	130
KTB-150	~90	150
KTB-180	~120	180
KTB-200	~140*	200



※屋根倍率を利用する場合、たる木高さが120mmを超えると対応できません。
 ※たる木勾配や軒の出によっては、対応できない場合がありますのでご注意ください。
 ※勾配によるビス長さ選定はホームページの「サイズ選定表」をご確認ください。

耐力一覧

たる木ピッチ	たる木高さ90mm以下の場合		たる木高さ90mmを超え120mm以下の場合	
	床(屋根)倍率	単位長さあたりの短期許容せん断耐力*	床(屋根)倍率	単位長さあたりの短期許容せん断耐力*
455mm以下	1.4倍	2.93 kN/m	1.4倍	2.78kN/m
303mm以下	1.9倍	3.86 kN/m	1.8倍	3.66kN/m
227.5mm以下	2.2倍	4.44 kN/m	2.1倍	4.21kN/m

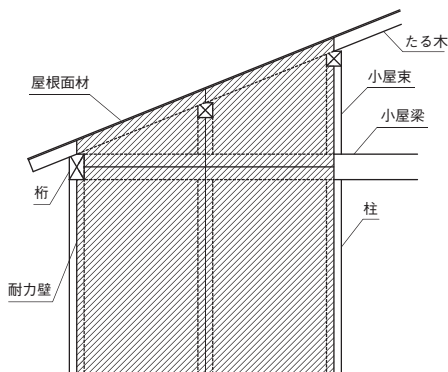
*上記は勾配なしの数値です。勾配ありの数値は、ホームページの「BX高耐力たる木ビス 屋根構面説明資料」をご確認ください。

注意事項

- ご使用前に必ずホームページの「BX高耐力たる木ビス 屋根構面説明資料」もしくは、評価書をご確認ください。
- 下記のように、勾配面に生じた水平力を下階(最上階)の耐力壁に伝達できる構造としてください。

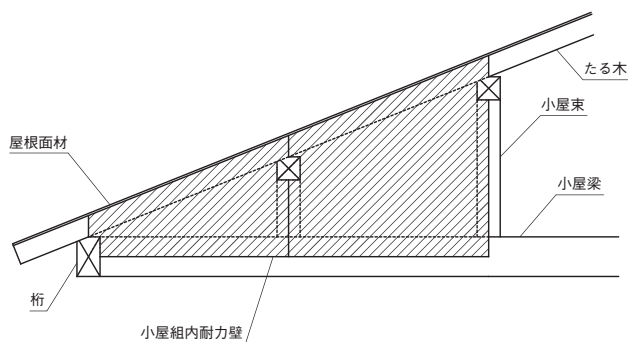
■妻壁(外壁側の小屋壁)

屋根構面の力を下階の耐力壁に伝達させるため、妻壁を下階の面材耐力壁と同様の仕様・構成とします。



■小屋壁(屋内の小屋)

妻壁だけでは下階に伝達しきれないので、屋内の小屋壁も面材耐力壁と同様の仕様・構成とします。下階の耐力壁線上有効です。



BXカネシン株式会社

BXカネシンCSセンター

お問い合わせ ▶ Tel.0120-106781 Fax.0120-677010 Tel.03-5671-1077
<http://www.kaneshin.co.jp/>

本社 / 〒124-0022 東京都葛飾区奥戸4-19-12
 大阪支店 / 〒541-0046 大阪府大阪市中央区平野町3-2-13 平野町中央ビル7階
 仙台営業所 / 〒983-0852 宮城県仙台市宮城野区榴岡4-5-22 宮城野センタービル5階
 新潟営業所 / 〒955-0001 新潟県三条市三貴地新田134
 名古屋営業所 / 〒460-0005 愛知県名古屋市中区東桜2-22-18 日興ビルディング6階
 福岡営業所 / 〒812-0011 福岡県福岡市博多区博多駅前2-17-19 安田第5ビル5階

Tel.03-3696-6781 Fax.03-3696-6770
 Tel.06-4708-3326 Fax.06-4708-3925
 Tel.022-349-8981 Fax.022-349-9033
 Tel.0256-47-1451 Fax.0256-64-8499
 Tel.052-325-8700 Fax.052-325-8701
 Tel.092-260-3335 Fax.092-260-3338

取扱店