

お客様各位



ツーバイコーナー製品切り替えのお知らせ

拝啓 貴社ますますご盛栄のこととお慶び申し上げます。平素は格別のご高配を賜り、厚く御礼申し上げます。さて、このたび「ツーバイコーナー(TC-11)」を、新製品「ツーバイコーナー・Ⅱ(TC-11)」に切り替えさせていただくことになりました。新製品は、高張力鋼板NFG材を採用することでビス本数が少なくても耐力が確保でき、施工性が向上いたしました。また、鋼材価格が高騰しておりますが、仕様変更により現状の価格を維持することが可能となりました。

当初は何かとご迷惑をお掛けすることになるかと存じますが、何卒ご理解ご協力の程よろしくお願い申し上げます。

敬具

記

1) 変更内容

【販売終了製品】

平成25年6月末販売終了

製品名 ツーバイコーナー →

型番 TC-11 →

商品コード 002340 →

承認等 (財) 建材試験センター品質性能試験報告書受付第01A2390号 →

【後継品】

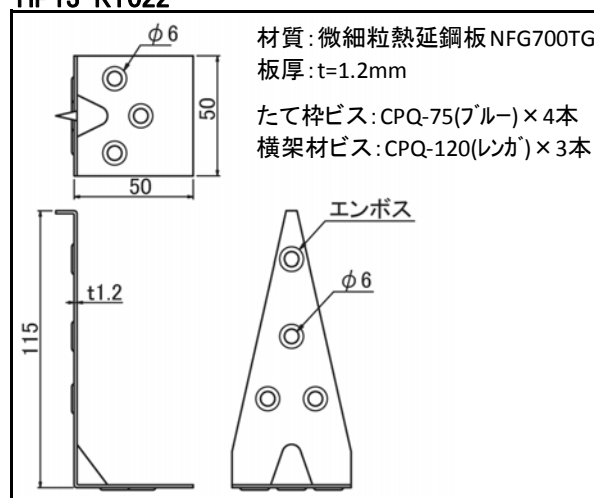
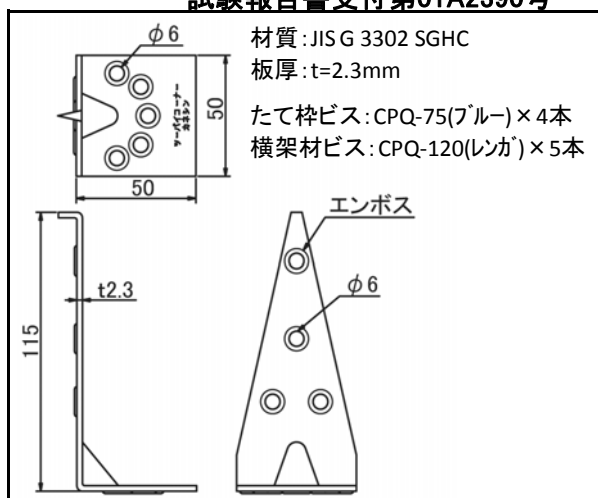
平成25年7月1日発売

ツーバイコーナー・Ⅱ

TC-11 (型番は変更ありません)

002350

ハウスプラス確認検査(株)性能試験 HP13-KT022



※メーカー希望小売価格、梱包は変更ありません。

※新製品の耐力数値はツーバイコーナーの数値「5.8kN」で運用ください。

※設計図面等の表記はTC-11を継続してご使用いただけます。

※旧製品と新製品を同一物件で混在してご使用いただいても問題ありません。

2) 切り替え日 平成25年7月1日受注分より切り替え

3) お問合せ先 株式会社カネシン 営業部

TEL. 0120-106781 または 03-3696-6781

FAX. 0120-677010 または 03-3696-6770

以上