

お客様各位



販売終了製品のお知らせ

拝啓 貴社ますますご盛栄のこととお慶び申し上げます。平素は格別のご高配を賜り、厚く御礼申し上げます。さて、このたび「カットスクリュー・Ⅱ」を平成25年9月16日をもって販売終了とし、新製品「カットスクリュー・Ⅲ」に切り替えさせていただくことになりました。新製品は、座面をフラットにしたことで施工性が向上いたしました。何卒ご理解ご協力の程よろしくお願い申し上げます。

敬具

記

1) 変更内容

【販売終了製品】

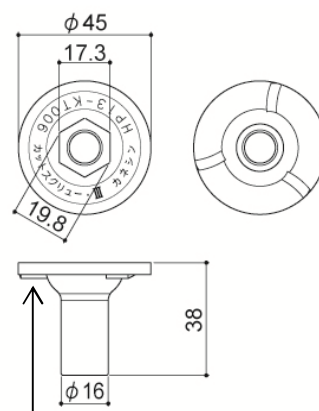
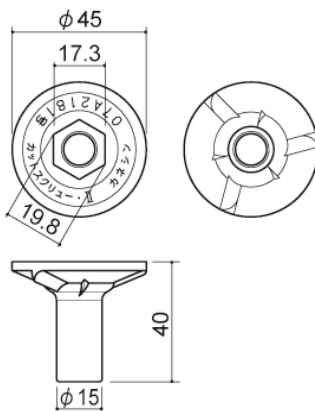
平成25年9月16日(祝)販売終了

- ① カットスクリュー・Ⅱ →
② PZカットスクリュー・Ⅱ →

【後継品】

平成25年9月17日(火)発売

- カットスクリュー・Ⅲ
PZカットスクリュー・Ⅲ



座面がフラットになり、施工性が向上しました。

2) 切り替え日

平成25年9月17日受注分より切り替え

3) お問い合わせ先

株式会社カネシン 営業部

TEL. 0120-106781 または 03-3696-6781

FAX. 0120-677010 または 03-3696-6770

以上

【販売終了製品】

【新製品】

製品名	カットスクリュー・Ⅱ
型番	C-SW-Ⅱ
商品コード	036005
梱包	200個(50個入×4袋)／ケース
メーカー希望 小売価格(税抜き)	130円
販売終了日・発売日	平成25年9月16日販売終了
承認等	(一財)建材試験センター 品質性能試験報告書 受付第07A2181号
材質	JIS G 3507-1 SWRCH8A相当
表面処理	クロメートメッキ (JIS H 8610に規定するEp-Fe/Zn8/CM2)
付属品	専用簡易ビット(50個入り小袋に1個)



製品名	カットスクリュー・Ⅲ
型番	C-SW-Ⅲ
商品コード	036006
梱包	200個(50個入×4袋)／ケース
メーカー希望 小売価格(税抜き)	130円
販売終了日・発売日	平成25年9月17日発売
承認等	ハウスプラス確認検査(株)性能試験 HP13-KT006
材質	JIS G 3507-1 SWRCH8A相当
表面処理	クロメートメッキ (JIS H 8610に規定するEp-Fe/Zn8/CM2)
付属品	専用簡易ビット(50個入り小袋に1個)

製品名	PZカットスクリュー・Ⅱ
型番	PZ-C-SW-Ⅱ
商品コード	036015
梱包	200個(50個入×4袋)／ケース
メーカー希望 小売価格(税抜き)	137円
販売終了日・発売日	平成25年9月16日販売終了
承認等	(一財)建材試験センター 品質性能試験報告書 受付第07A2181号
材質	JIS G 3507-1 SWRCH8A相当
表面処理	プロイズ処理
付属品	専用簡易ビット(50個入り小袋に1個)



製品名	PZカットスクリュー・Ⅲ
型番	PZ-C-SW-Ⅲ
商品コード	036016
梱包	200個(50個入×4袋)／ケース
メーカー希望 小売価格(税抜き)	137円
販売終了日・発売日	平成25年9月17日発売
承認等	ハウスプラス確認検査(株)性能試験 HP13-KT006
材質	JIS G 3507-1 SWRCH8A相当
表面処理	プロイズ処理
付属品	専用簡易ビット(50個入り小袋に1個)