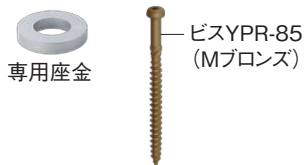


# 53 高耐力フレックスホールダウン60

高耐力60.0kNまでの引抜きに対応可能なホールダウン金物です。



**高耐力専用金物(別売品) プロイズ**

**高耐力フレックスアンカーボルト** (38ページ参照)

**仕様条件**

埋め込み深さ(mm)	300以上*
コンクリート幅(mm)	150以上
コンクリート設計基準強度(N/mm <sup>2</sup> )	Fc=21以上

※アンカー笠下からの長さ

**高耐力フレックス両引きボルト** (111ページ参照)

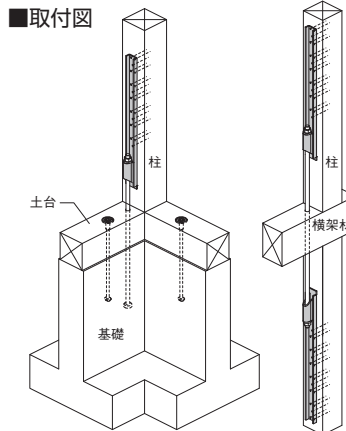
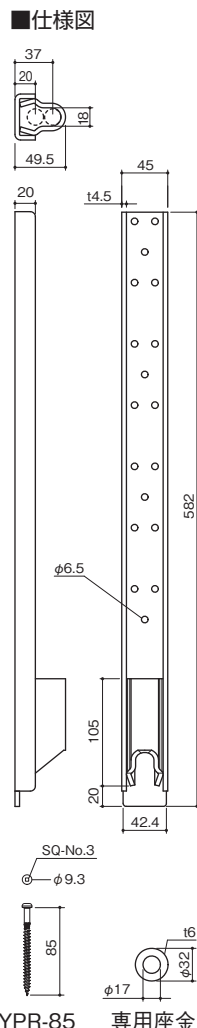
**高耐力座金60** (111ページ参照)

高耐力座金60耐力\*  
 ベイマツ類:60.0kN  
 ヒノキ類 :54.3kN  
 スギ類 :41.8kN

※木造軸組工法住宅の許容応力度設計(2008年版)より算出。  
 ※高耐力フレックスホールダウン60と高耐力専用金物を併用した場合の耐力を表記しています。

**高耐力高ナット** (60ページ参照)

※必ず高耐力専用金物をご使用ください。



## 用途

- 土台・基礎と柱の緊結、柱と横架材の緊結、上下階の柱相互の緊結に使用します。

## 特長

- 高耐力60.0kNまでの引抜きに対応可能です。
- 四角穴ビスの簡単施工を実現しました。
- 本体・ビス・専用座金の全てにおいてクロムフリーを実現し、環境に配慮した製品となっております。

## 使用方法

- ①土台部のアンカーボルト(M16)や上下階の両引きボルト(M16)に本体を通します。
- ②付属のビスで本体を柱に取付けます。
- ③付属の専用座金を入れ、ナットで締付けます。

## 注意事項

- 必ず付属の専用ビス、専用座金を使用して接合してください。
- 必ず高耐力専用金物をご使用ください。  
 ※ナットは必ずボルトに付属された8Tナットまたは別売品の『高耐力高ナット』をご使用ください。
- 『高耐力フレックスアンカーボルト』と『高耐力フレックス両引きボルト』を継ぐ場合、『高耐力高ナット』に各20mm以上かけてください。
- ビス接合用の四角ビット(#3)は別売品です。
- 『高耐力フレックスアンカーボルト』の埋め込み長さはアンカー笠下300mm以上、基礎幅は150mm以上、コンクリート設計基準強度は21N/mm<sup>2</sup>以上にしてください。
- 取扱いに関する注意事項は20ページを参照してください。

## 高耐力フレックスホールダウン60耐力試験

型番	短期基準接合引張耐力(Pot)	接合部倍率(N値/T値)
FH-60	<b>60.0kN</b>	<b>11.3</b>

※高耐力フレックスホールダウン60と高耐力専用金物を併用した場合の耐力を表記しています。 ハウスプラス確認検査(株)

## 高耐力フレックスホールダウン60

型番	商品コード	出荷単位	梱包	作業工程別梱包の分類	メーカー希望小売価格 円/個(税抜)
FH-60	603430	1個	10個/ケース	構造	2,500

材質	JIS G 3101 SS400
表面処理	プロイズ処理
付属品	ビスYPR-85(Mブロンズ)×18本 専用座金×1枚
承認等	ハウスプラス確認検査(株)性能試験 HP13-KT026

基礎・床下土台金物

構造金物 / 補強金物

2×4用金物

Z・Cマーク表示金物

金物工法

中・大規模木造建築金物

制震装置

造作用金物

点検口

換気口

資材