

2021年
5月6日発売

MP帯金物

CLT床パネル同士を接合する帯金物です。板厚が1.0mmと薄く軽量なため作業性が良く、切り欠き加工をせずにCLT壁パネルを上から施工できます。

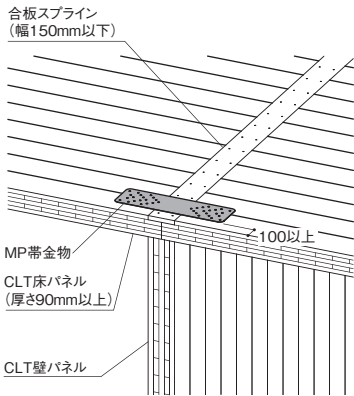


MP-STF

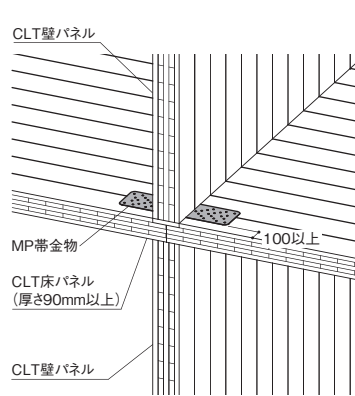


■取付図

CLT床-CLT床納まり

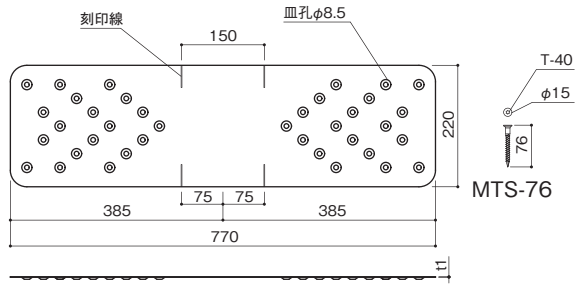


CLT床-CLT床+CLT壁納まり



ビスMTS-76
(シルバー)

■仕様図



別売品



用途

- CLT床パネル (厚さ90mm以上) 同士の接合に使用します。

特長

- 板厚が1.0mmのため、CLT床パネルを緊結する従来の帯金物に比べてより薄く軽量で、作業性が向上します。
- 本製品の上にCLT壁パネルを施工する場合でも、板厚が薄いためCLT壁パネルの切り欠きが必要ありません。
- CLT床パネルの強軸-強軸、弱軸-弱軸にも使用できます。
- 合板スプラインの有無は、どちらでも使用可能です。
- 本体がステンレス製なので耐食性に優れています。
- ビット穴を特殊な形状にすることでビットとのかみ合いが強くなり、ビス打ち込み時の負荷が軽減されます。
- ビス頭部を皿形状とし本体にも皿加工を施しているため、ビス施工後もビス頭が突出することなく仕上がりがフラットです。
- 特殊な刃先により硬い節部分にも施工が可能です。

使用方法

- 1 合板スプラインに刻印線を合わせます。
※合板スプラインは、幅150mm以下としてください。150mm未満の場合、本体の中心をCLT床パネルのジョイント部に合わせてください。
- 2 取付位置が決まったら、付属の専用ビスで本体を取付けます。
※本体の板厚が1.0mmのため波打つ場合があります。本体中央のビス穴より施工していくことをお勧めします。

注意事項

- 本製品の上にCLT壁パネルを施工する場合は、金物取り付け後にCLT壁パネルを施工してください。
- 必ず付属の専用ビスで接合してください。
- 専用ビット (ヘクスローブビットT-40) (別売品) をご使用ください。

MP帯金物耐力試験

型番	短期基準接合引張耐力(Pot)	終局引張耐力(Puo)
MP-STF	62.1kN	84.9kN

※トリリニア曲線による算定値は「性能試験成績証」をご確認ください。

ハウスプラス確認検査(株)

MP帯金物

※赤字の商品は納期を確認してください。

型番	商品コード	出荷単位	梱包	作業工程別梱包の分類	メーカー希望小売価格 円/枚 (税抜)
MP-STF	600700	1枚	10枚/ケース (付属品は別梱包です。)	上棟	5,500

材質	JIS G 4305 SUS304
付属品	ビスMTS-76 (シルバー) ×38本
承認等	ハウスプラス確認検査(株) 性能試験 HP20-KT081

BXカネシン オリジナルビス

※赤字の商品は納期を確認してください。

名称	商品コード	カラー	出荷単位	梱包	作業工程別梱包の分類	メーカー希望小売価格 小売価格
MTS-76	113560	シルバー	1小箱	190本/小箱	上棟	オープン価格

BXカネシン株式会社

BXカネシンCSセンター

お問い合わせ ▶ Tel.0120-106781 Fax.0120-677010 Tel.03-5671-1077
http://www.kaneshin.co.jp/

本社 / 〒124-0022 東京都葛飾区奥戸4-19-12 Tel.03-3696-6781 Fax.03-3696-6770
大阪支店 / 〒541-0046 大阪府大阪市中央区平野町3-2-13 平野町中央ビル7階 Tel.06-4708-3326 Fax.06-4708-3925
仙台営業所 / 〒983-0852 宮城県仙台市宮城野区榴岡4-5-22 宮城野センタービル5階 Tel.022-349-8981 Fax.022-349-9033
新潟営業所 / 〒955-0001 新潟県三条市三貴地新田134 Tel.0256-47-1451 Fax.0256-64-8499
名古屋営業所 / 〒460-0005 愛知県名古屋市中区東桜2-22-18 日興ビルディング6階 Tel.052-325-8700 Fax.052-325-8701
福岡営業所 / 〒812-0011 福岡県福岡市博多区博多駅前2-17-19 安田第5ビル5階 Tel.092-260-3335 Fax.092-260-3338

取扱店