

2023年
6月1日発売



告示1358号、1380号に定める
構造方法に対応可
省令準耐火仕様対応可*

※【フラット35】対応 木造住宅工事仕様書 2019年
版に準じた施工をお願い致します。

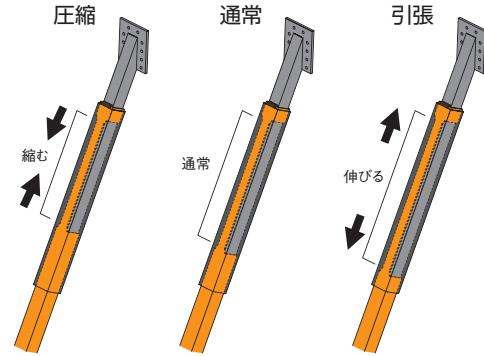
(メーターモジュール仕様)

EQ GUARD M

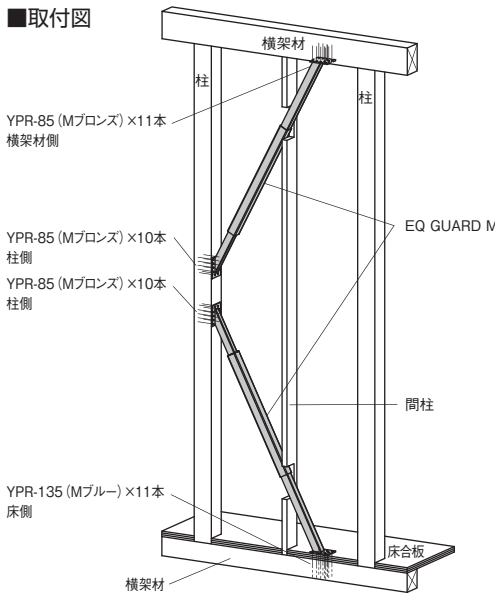
京都大学と共同開発を行った、在来軸組工法用メーターモジュール仕様の制震装置です。鋼板ダンパーが変形し、地震エネルギーを吸収します。国土交通大臣認定を取得しており、壁倍率3.2倍の耐力壁として使用できます。



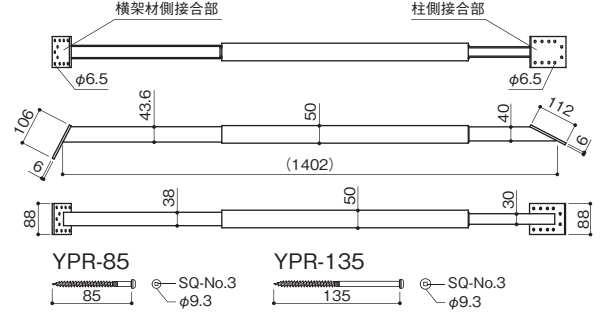
■鋼板ダンパー部の変形イメージ



■取付図



■仕様図



用途

- 在来軸組工法用メーターモジュール仕様の制震装置です。
※本製品は尺モジュール仕様ではありません。尺モジュールの場合は別製品のEQ GUARDをご使用ください。

特長

- 軸組変形時に鋼板ダンパー部が変形することで地震エネルギーを吸収する制震装置です。
- 国土交通大臣認定を取得しており、壁倍率3.2倍の耐力壁として使用できます。
- 90・105×30の片筋かい(壁倍率1.5倍)、大壁仕様の面材耐力壁と併せて設置が可能です。(壁倍率の加算は5倍が上限です。)
- 京都大学との共同開発製品です。
- wallstat認証製品です。

使用方法

- 1 本体端部のプレート面が柱および横架材に接するように合わせます。
※逆向きに合わせるとプレート面が合いませんので、向きを変えてください。
※壁倍率1.5倍片筋かいと併用する場合は、プレート端部と木材端部を合わせて設置します。
- 2 付属の専用ビスで柱と横架材を接合します。床側はYPR-135を用い、床合板を介して接合します。
- 3 同様に上下が反転するようにもう1本も取付けます。

注意事項

- ご使用前に必ずホームページのマニュアルをご確認ください。
- 本体が取付柱の柱頭柱脚には、壁倍率3.4倍の壁として計算を行い、適切な金物を取付けてください。
- 床側のビスと土台座金の干渉にご注意ください。
- 間柱が取付く場合は、本体と干渉する箇所所定の欠き込みを行ってください。
- 同一柱に本体が2壁上取付かないように配置してください。
- 筋かいと併用する場合は、壁倍率1.5倍片筋かいのみ可能です。
- 必ず24~30mmの木質材料(床合板等)の上から施工してください。
- 必ず付属の専用ビスで接合してください。
- ビス接合用の四角ビット(#3)は別売品です。

EQ GUARD M

型番	商品コード	出荷単位	梱包	作業工程別 梱包の分類	メーカー希小売価格 円/セット(税抜)
EQ-G-M	174710	1セット	1セット(2本)/ケース	その他	81,000

材料規格	JIS G 3101 SS400、JIS G 3466 STKR400、高耐食性溶融めっき鋼板 建築構造材 400N級
表面処理	カチオン電着塗装
付属品	柱・横架材側専用ビス…YPR-85(Mブロンズ)×31本 床側専用ビス…YPR-135(Mブルー)×11本
承認等	国土交通大臣認定 認定番号 FRM-0730

BXカネシン株式会社

本 社 〒124-0022 東京都葛飾区奥戸4-19-12

営業拠点

営業本部	〒124-0024 東京都葛飾区新小岩1-53-10 朝日生命新小岩ビル3階	Tel.03-3696-6781	Fax.03-3696-6770
大阪支店	〒541-0046 大阪府大阪市中央区平野町3-2-13 平野町中央ビル7階	Tel.06-4708-3326	Fax.06-4708-3925
仙台営業所	〒983-0852 宮城県仙台市宮城野区榴岡4-5-22 宮城野センタービル5階	Tel.022-349-8981	Fax.022-349-9033
新潟営業所	〒955-0001 新潟県三条市三貴地新田134	Tel.0256-47-1451	Fax.0256-64-8499
名古屋営業所	〒460-0005 愛知県名古屋市中区東桜2-22-18 日興ビルディング6階	Tel.052-325-8700	Fax.052-325-8701
福岡営業所	〒812-0011 福岡県福岡市博多区博多駅前2-17-19 安田第5ビル5階	Tel.092-260-3335	Fax.092-260-3338

お問い合わせ **Tel.0120-106781 Fax.0120-677010 Tel.03-5671-1077**
<https://www.kaneshin.co.jp/> BXカネシンCSセンター

取扱店