

2024年
1月5日発売

壁倍率
2倍用

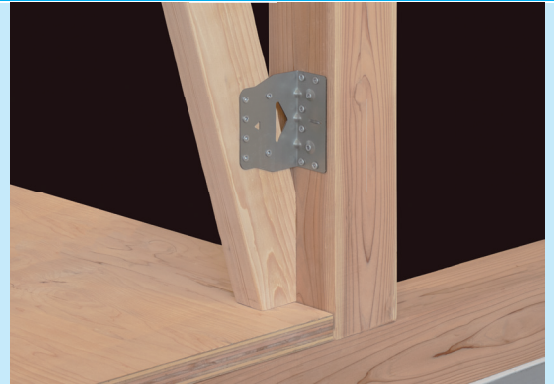
壁倍率
3倍用



内付け
外付け
兼用

BXハイパーガセット・II

板厚を薄くすることで軽量化をはかり、従来品より使いやすくなりました。

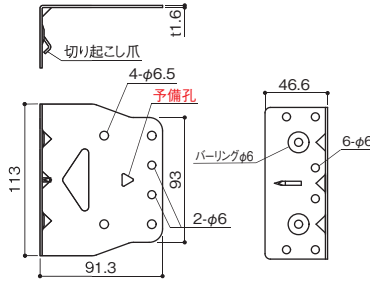


告示 平12建告第1460号第1号

二 水 対応

BX-HG-II

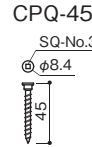
■仕様図



規定の金物取付け高さで丸孔にビスが打てない場合、予備孔にビスを打ちます。



ビスCPQ-45 (シルバー)



プロイズ PZ BXハイパーガセット・II

PZ-BX-HG-II ※プロイズタイプ

商品コード: 092360

メーカー希望小売価格: 400円/個(税抜)

用途

- 壁倍率2倍用の筋かい(90・105×45)、または壁倍率3倍用の筋かい(90・105×90)を容易かつ強固に接合する金物です。

特長

- 予備孔を除く全ての孔にビスを打つため、打ち忘れや打ち間違いを防ぐことができます。
- 仮止めの爪がついているため、柱に金物を安定した状態で施工できます。
- 土台・横架材から離れた位置に接合できるため、かど金物との干渉を回避できます。
- 内付けでも外付けでも使用可能です。
- 右勝手・左勝手がなく、とても便利です。
- 高耐食性溶融めっき鋼板とプロイズの2種類あります。
- BXハイパーガセット・IIはクロムフリー材、PZ BXハイパーガセット・IIはクロムフリー高耐食金属表面処理の「プロイズ」を採用し、どちらも環境に配慮した製品です。

使用方法

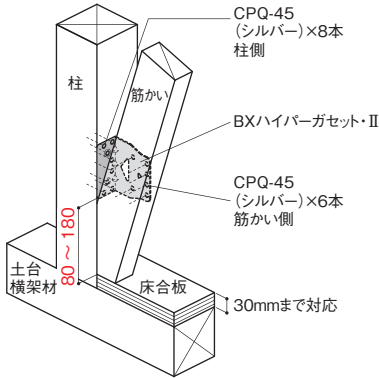
- 1 筋かいと土台を面一に合わせ、本体を土台・横架材の面から80～180mm離れた位置に合わせます。(床合板の場合は床合板の面から80～180mm)
- 2 柱側の切り起こし爪で仮止めし、付属のビスで柱と筋かいを接合します。

注意事項

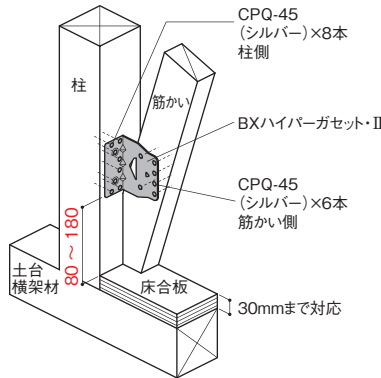
- 本体の取付け高さにご注意ください。
- 原則、筋かい側のビスは丸孔6箇所に打ちます。やむを得ず丸孔に打てない場合、予備孔をご使用いただき、予備孔を含め6箇所必ずビスを打ってください。
- 壁倍率3倍用の筋かい(90・105×90)に接合する場合の筋かい交差部の補強方法はBXカネシン製品カタログ2023-2024の327ページを参照してください。
- 壁倍率3倍用の筋かい(90・105×90)に接合する場合、外付けで取付けると金物本体が柱面からはみ出てしまうため、内付けでご使用ください。
- 必ず付属の専用ビスで接合してください。
- ビス接合用の四角ビット(#3)は別売品です。
- ビスをまっすぐ打ち込むために125mm以上のビットの使用をお勧めします。
- 本製品とは別に柱頭・柱脚の仕口に必要金物を取付けてください。

■取付図

内付け



外付け



BXハイパーガセット・II

型番	商品コード	出荷単位	梱包	作業工程別梱包の分類	メーカー希望小売価格 円/個(税抜)
BX-HG-II	092350	1個	50個/ケース	構造	350

材料規格	高耐食性溶融めっき鋼板 構造材 400N級
付属品	ビスCPQ-45(シルバー)×14本
承認等	ハウスプラス確認検査(株)性能試験 HP23-KT045/HP23-KT044

BXカネシン株式会社

<https://www.kaneshin.co.jp/>

Tel.0120-106781 Fax.0120-677010

携帯電話からはこちらTel.03-3696-6781 技術的なお問合せTel.03-5671-1077

事業所一覧



取扱店