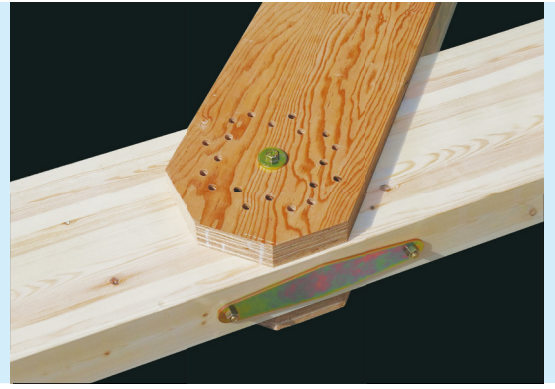


2024年
7月8日発売

受注生産品 納期を事前にお問合せください。

MPねじ接合システム type-L

接合部をビスとボルトで構成する引張接合システム。
主材を120幅とし、側材にLVLを用いることで高い接合部耐力を実現しました。



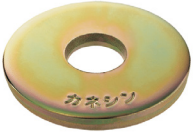
Xポイントプラス®Z 全ねじ φ8×200



六角ボルト M12(ナット付)



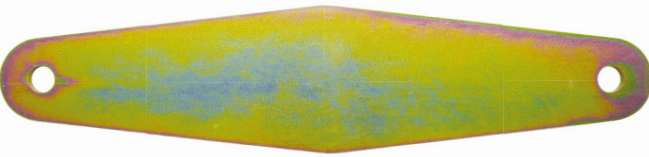
ヘクスローブ穴でビス打ち込み時の負荷を軽減



丸座金 4.5×45φ



バネ付丸座金 4.5×45φ-B

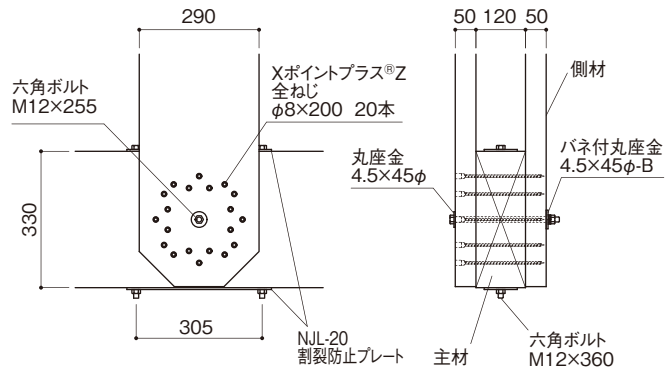


NJL-20割裂防止プレート

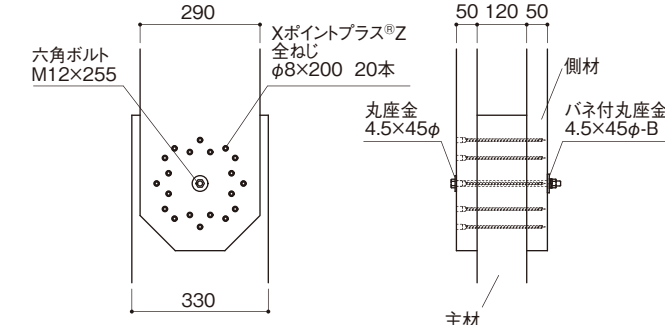
■取付例(主材の梁成330mmの場合)

原則、割裂防止プレートが必要です。詳しくはホームページのマニュアルをご確認ください。

NJL-20PL(角度90°の納まり、割裂防止プレート付き)



NJL-20(角度0°の納まり)



注目ポイント

従来品より耐力、剛性が大幅にアップ!
多雪地域でより使いやすくなりました。

NJ-14、NJ-14PL※と比べて・・・

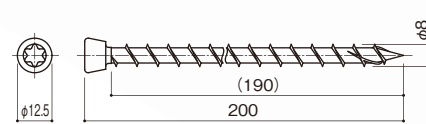
許容接合耐力(kN) 接合部剛性(kN/mm)

約**2.2倍** 約**1.9倍**

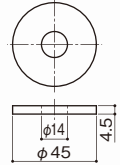
※主材:オウシュウアカマツ対称異等級集成材 E105-F300以上
側材:S.P.F 甲種二級の場合

■仕様図

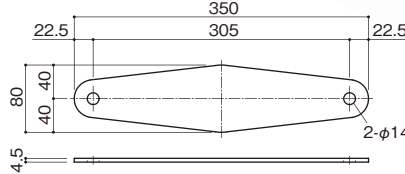
Xポイントプラス®Z 全ねじ φ8×200



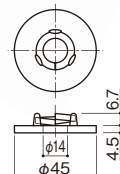
丸座金 4.5×45φ



NJL-20割裂防止プレート



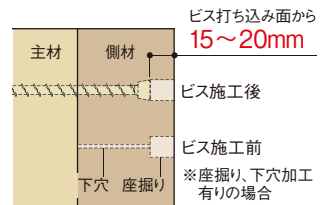
バネ付丸座金 4.5×45φ-B



■ビスの打ち込み深さ

ビス打ち込み面からビス頭部まで
15～20mmの位置に打込んで
ください。

※座振り及び下穴径には制限がございます。詳しくはホームページのマニュアルをご確認ください。

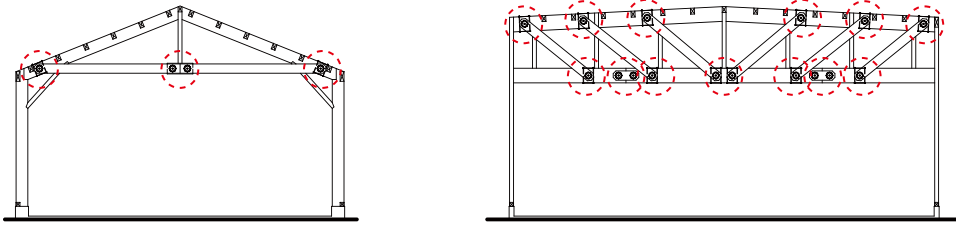


MPねじ接合システム type-L 簡易スパン表(使用環境Ⅲの場合)

接合部	架構形式	スパン(m)	最大トラス配置間隔(m)(1P=0.91m)		
			一般地域	多雪地域 (積雪量100cm)	多雪地域 (積雪量150cm)
NJL-20 NJL-20PL	キングポスト	7.0	10.92(12P)	4.55(5P)	3.18(3.5P)
		8.0	8.19(9P)	3.64(4P)	2.27(2.5P)
		9.0	7.28(8P)	3.18(3.5P)	2.27(2.5P)
		10.0	6.37(7P)	2.73(3P)	1.82(2P)
		11.0	5.91(6.5P)	2.73(3P)	1.82(2P)
	平行弦	12.0	5.46(6P)	2.27(2.5P)	1.82(2P)
		13.0	5(5.5P)	2.27(2.5P)	—
		14.0	4.55(5P)	1.82(2P)	—
		15.0	3.64(4P)	—	—
		16.0	3.64(4P)	—	—
		17.0	3.18(3.5P)	—	—
		18.0	3.18(3.5P)	—	—
		19.0	2.73(3P)	—	—
		20.0	2.73(3P)	—	—

※建築確認申請の際は、評価書別紙に則って応力解析を行い、構造計算書を作成してください。
※一般地域でスパン20mを超える場合は個別にご相談ください。
※最小トラスピッチを1.82mとした場合の簡易スパン表です。詳しくはホームページのマニュアルをご確認ください。

■架構例 架構詳細図例はホームページからダウンロードできます。



MPねじ接合システム type-L耐力試験

接合部	使用環境	主材:オウシュウアカマツ集成材				接合部剛性 (kN/mm)
		許容接合耐力(kN)				
		短期	中短期	中長期	長期	
NJL-20	使用環境Ⅱ	99.9	79.9	71.4	54.9	25.9
NJL-20PL	使用環境Ⅲ	124.9	99.9	89.3	68.7	32.4

※仕様条件等、詳しくはホームページのマニュアルをご確認ください。 ハウスプラス確認検査(株)

木材の適用範囲

接合部	部材	樹種・等級	寸法
NJL-20 NJL-20PL	主材	オウシュウアカマツ対称異等級集成材 E105-F300以上	120(幅)×330(成)以上
	側材	カラマツB種構造用LVL 80E以上 35V-23H以上	50(厚)×290(幅)以上

※主材(幅)と側材(厚)は記載の寸法でご使用ください。

MPねじ接合システム type-L

※赤字の商品は納期を確認してください。

名称	型番	商品コード	出荷単位	梱包	作業工程別 梱包の分類	メーカー希望 小売価格	
MPねじ接合 システム type-L	NJL-20	割製防止 プレート無し	900666	1セット	1セット	構造	オープン価格
	NJL-20PL330	割製防止 プレート付き	900660				
	NJL-20PL360		900661				
	NJL-20PL390		900662				
	NJL-20PL420		900663				
	NJL-20PL450		900664				

※割製防止プレート付きセットの型番にある「PL」以降の数字は、主材の梁成を示したものです。
※記載のない梁成でもご使用いただけます。詳しくはお問合せください。

材質	Xポイントプラス®Z 全ねじ φ8×200:冷間圧造用炭素鋼線 六角ボルト M12:JIS B 1180(六角ボルト)に規定する機械的性質の強度区分4.6又は4.8に適合する炭素鋼丸座金 4.5×45φ、バネ付丸座金 4.5×45φ-B:JIS G 3131 SPHC NJL-20割製防止プレート:JIS G 3101 SS400
表面処理	丸座金 4.5×45φ、バネ付丸座金 4.5×45φ-B、NJL-20割製防止プレート、六角ボルト M12:クロメートメッキ(JIS H 8610に規定するEp-Fe/Zn8/CM2) Xポイントプラス®Z 全ねじ φ8×200:クロメートメッキ(電気亜鉛めっき8μm+クロム化成皮膜処理)
付属品	付属ビット(Xポイントプラス®Z 全ねじ50本入り袋に1本)
構成	[NJL-20] Xポイントプラス®Z 全ねじ φ8×200 ……20本 六角ボルト M12×255(ナット付) ……1本 丸座金 4.5×45φ ……1枚 バネ付丸座金 4.5×45φ-B ……1枚 野書きシート ……1枚
	[NJL-20PL] Xポイントプラス®Z 全ねじ φ8×200 ……20本 六角ボルト M12×255(ナット付) ……1本 丸座金 4.5×45φ ……1枚 バネ付丸座金 4.5×45φ-B ……1枚 NJL-20割製防止プレート ……2枚 六角ボルト M12×360~480(ナット付) ……2本 野書きシート ……1枚
承認等	ハウスプラス確認検査(株)評価書 HP評価(木)-23-013

※Xポイントプラスは若井ホールディングス株式会社の登録商標です。

施工説明



施工手順動画

施工方法は「取扱説明書」(PDF)または「施工手順動画」(動画)でご確認いただけます。

※上記QRコードをスマートフォンやタブレット端末のバーコードリーダーで読み取ってください。

推奨ビット(別売品)

ヘクスローブビット
T-40(L=70mm)



用途

- 各種トラスの接合部や方杖に使用します。

特長

- 木材の加工は端部カットとボルト用の穴あけのみで、複雑な加工が不要です。
- 集成材とLVL材を使用してトラスにも方杖にも使用可能なため、コストを抑えながらプランの自由度を広げることができます。
- どんな角度でも接合部耐力と剛性が一定で、360度自由に接合できるため、様々な箇所で使用可能です。
- ハウスプラス確認検査(株)の評価を取得しており、明確な接合部耐力と剛性により、構造計算や応力解析へ容易に組み込むことができます。
- 本接合部は側材で主材を挟み込む構成で評価を取得したため、木材のめり込みを考慮せずに、圧縮時も引張時も同じ性能で設計することが可能です。
- 側材にLVLを用いることで、高い接合耐力で設計ができます。

使用方法

- ホームページのマニュアルをご確認ください。

注意事項

- ご使用前に必ずホームページのマニュアルと評価書をご確認ください。
- 本製品は、BXカネシンが実施する講習を受講した方のみ設計を行うことができます。
- 割製防止プレート付きセットの型番にある「PL」以降の数字は、主材の梁成を示したものです。付属する六角ボルトの長さではありませんのでご注意ください。
- ビス施工位置の墨出し、座掘りまたは下穴加工を現場で行う際には、付属の野書きシートをご使用ください。
- ビスの打ち込み深さにご注意ください。(表面参照)
- ご注文の際は専用発注書をご使用ください。ホームページの「製品情報」>MP木造建築>トラス・方杖接合>MPねじ接合システム type-L」資料よりダウンロードいただけます。
- 記載のない梁成でもご使用いただけます。詳しくはお問合せください。
- 付属ビットまたは推奨ビット(ヘクスローブビットT-40)(別売品)をご使用ください。
- 締付け用のドライバドリルは、締付トルク136N・m以上を推奨いたします。

BXカネシン株式会社

<https://www.kaneshin.co.jp/>

Tel.0120-106781 Fax.0120-677010

携帯電話からはこちらTel.03-3696-6781 技術的なお問合せ Tel.03-5671-1077

事業所一覧



取扱店