

BXタルキーネジが 床倍率・屋根倍率※も 取得しました!

引き抜き力に抵抗だけでなく、屋根構面としても水平力を確保できます。小屋組みの水平方向の変形を抑制し、小屋組みに設ける火打ち梁の省略を検討できるため、すっきりとした勾配天井の吹抜けをつくれます。

※野地上打ち込みは床倍率・屋根倍率に対応していませんのでご注意ください。



たる木打ち込み



BX-TN115

BX-TN135

BX-TN150

BX-TN165

BX-TN180

BX-TN200

BXタルキーネジ たる木打ち込み 床倍率・屋根倍率 耐力一覧

たる木ピッチ	たる木断面(幅×せい) 45mm以上×45～90mmの場合		たる木断面(幅×せい) 38mm以上×38～89mmの場合	
	床倍率 屋根倍率※	単位長さあたりの 短期許容せん断耐力※	床倍率 屋根倍率※	単位長さあたりの 短期許容せん断耐力※
455mm以下	1.1倍	2.19kN/m	1.0倍	2.15kN/m
303mm以下	1.4倍	2.87kN/m	1.4倍	2.78kN/m
227.5mm以下	1.6倍	3.22kN/m	1.5倍	3.05kN/m

※上記は勾配なし、間崩れなしの数値です。
詳細はホームページの「BXタルキーネジ 屋根構面説明資料」をご確認ください。

ハウスプラス住宅保証(株)

承認等 | ハウスプラス住宅保証(株)評価書 HP評価(木)-25-021

特長

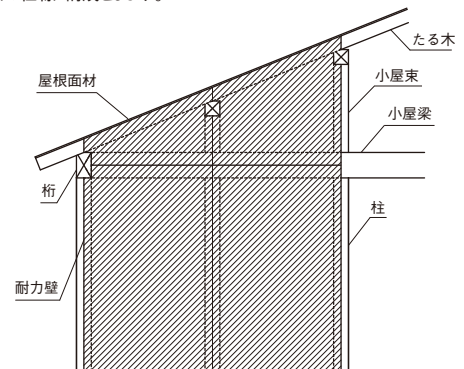
- たる木打ち込みの場合、小屋組みの水平方向の変形を抑制できるため、条件によっては小屋組みの火打ち梁の省略を検討でき、すっきりとした天井をつくることができます。
- 転び止めを使用せずに評価を取得しているため、施工の手間が省けます。

注意事項

- 野地板には、JAS構造用合板(針葉樹合板)特類2級・板厚12mmをご使用ください。
詳しくはホームページの「BXタルキーネジ 屋根構面説明資料」もしくは評価書を必ずご確認ください。
- 下記のように、勾配面に生じた水平力を下階(最上階)の耐力壁に伝達できる構造としてください。

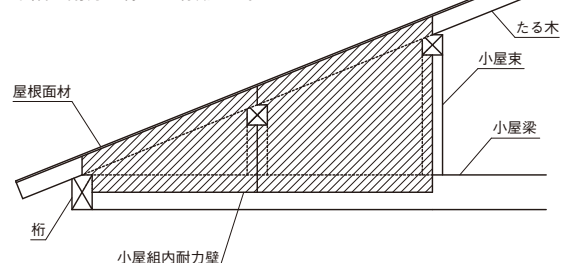
■妻壁(外側側の小屋壁)

屋根構面の力を下階の耐力壁に伝達させるため、妻壁を下階の面材耐力壁と同様の仕様・構成とします。



■小屋壁(屋内の小屋)

妻壁だけでは下階に伝達しきれないので、屋内の小屋壁も面材耐力壁と同様の仕様・構成とします。下階の耐力壁線上有効です。



BXタルキーネジ



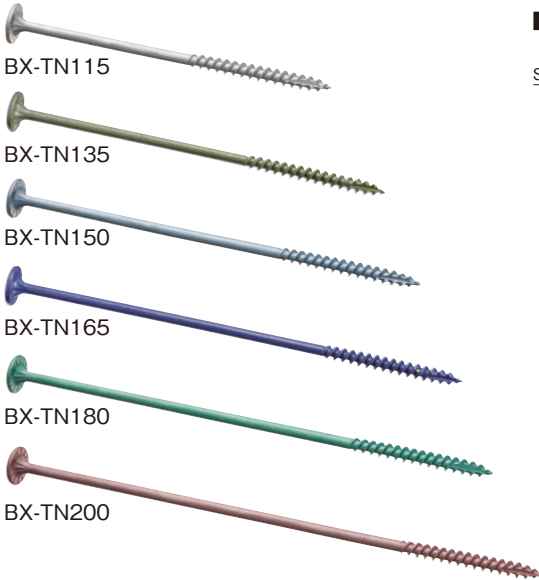
2条ねじ設計による、優れた施工性のたる木どめ用ビスです。
野地板の上からも施工可能です。
床倍率・屋根倍率取得の際に再度耐力確認を行い、たる木打ち込みの短期基準
接合引張耐力が発売時の数値から向上しました。



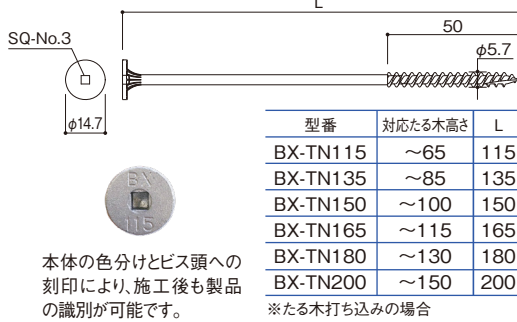
たる木打ち込み

野地上打ち込み

※床倍率・屋根倍率の情報は裏面をご確認ください。

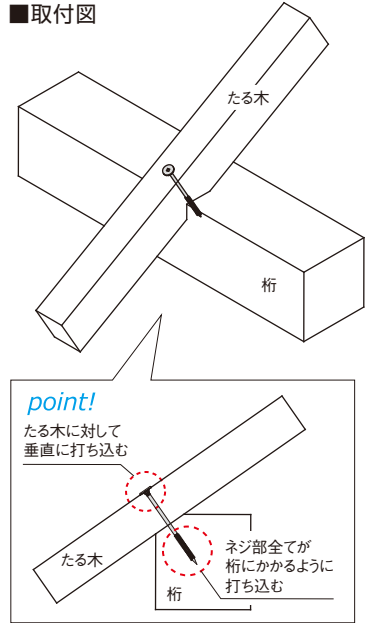


仕様図

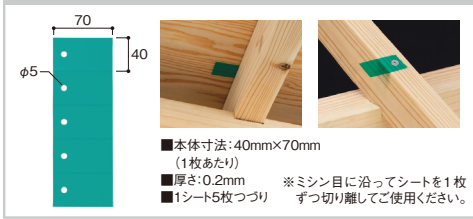


本体の色分けとビス頭への
刻印により、施工後も製品
の識別が可能です。

取付図



目視プレート(別売品)



BXタルキーネジ耐力試験

短期基準接合引張耐力 (Pot)	
たる木打ち込み	2.3kN
野地上打ち込み	1.8kN

ハウスプラス住宅保証(株)

BXタルキーネジ

型番	商品コード	カラー	出荷単位	梱包	作業工程別 梱包の分類	メーカー希望小売価格 円/袋(税抜)
BX-TN115	113711	シルバー	1袋 (20本)	600本/ケース (100本(20本×5袋) ×6小箱) ※1袋単位で ご注文ください。	上棟	720
BX-TN135	113712	モスグリーン				820
BX-TN150	113713	シルバーブルー				900
BX-TN165	113714	パープル				1,200
BX-TN180	113715	シルバーグリーン				1,500
BX-TN200	113716	シルバーレッド				1,640

材質	JIS G 3507-1 SWRCH22A 相当
表面処理	電気亜鉛めっき及び塗装による複合被膜
承認等	ハウスプラス住宅保証(株)性能試験 HP25-KT045 / HP25-KT116

目視プレート

型番	商品コード	出荷単位	梱包	作業工程別 梱包の分類	メーカー希望 小売価格
TK-MP	113256	1束	100枚/束 (1シート5枚つづり×20シート)	上棟	オープン価格

材質	ポリプロピレン
----	---------

用途

- たる木と母屋・軒桁・棟木の接合に使用します。

特長

- Zマークひねり金物(ST-12)と同等以上の耐力を有します。
- Zマークひねり金物等と比べて施工性が良く、施工時間を短縮できます。
- ケラバやたる木間隔の狭い場所でも容易に施工ができます。
- 別売品の目視プレートを使用することで、BXタルキーネジが使用されていることを後から確認できます。
- 野地板(9mm以上)の上から施工できるため、断熱材付き屋根パネルのとめ付けにご使用いただけます。打ち忘れや打ち損じの際にも後施工にて対応可能です。

使用方法

- たる木に対して垂直に、ネジ部が全て下地材にかかるように打ち込みます。
- ※たる木打ち込みの場合、目視プレートを使用する際は、ミシン目に沿って1枚ずつ切り離してご使用ください。
- ※野地上打ち込みの場合、野地板にビス打ち込み位置の墨出しを行い、下地材(桁など)とたる木の位置ズレを防止するための措置を行ってから施工してください。

注意事項

- ネジ部が全て下地材(桁など)にかかるように打ち込んでください。
- 軒の出が少ない場合は打ち込み位置をずらして施工してください。
- 頭部を沈ませすぎないように施工してください。

BXカネシン株式会社

<https://www.kaneshin.co.jp/>

Tel.0120-106781 Fax.0120-677010

携帯電話からはこちらTel.03-3696-6781 技術的なお問合せTel.03-5671-1077

事業所一覧



取扱店