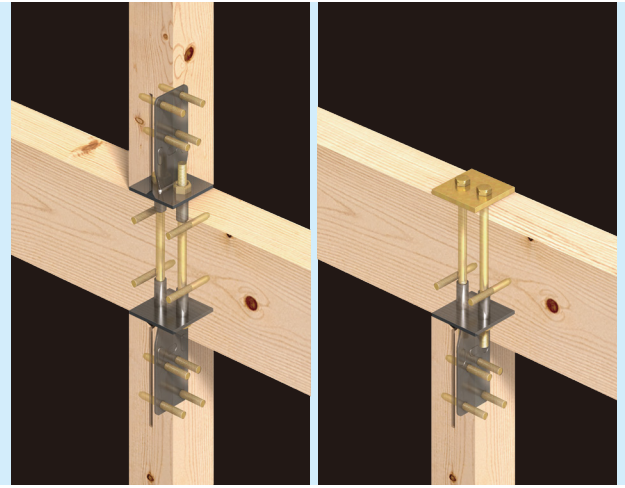


2025年
11月4日発売

高耐力柱頭金物50

プレセッター SU、プレセッター、プレセッタータイプMで使用する柱頭金物です。従来品のPZホールダウンパイプでは対応できなかった引抜き耐力50kNに対応します。両引きセットは、下階柱頭と上階柱脚を両引きで接合できます。



両引きセット使用例

片引きセット使用例

- ①PSCP-50(105用)
PSCP-50(120用)



②PSCP専用パイプ

- ③ドリフトピン DP-103(105用)



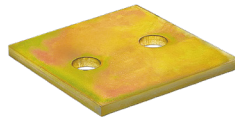
- ③ドリフトピン DP-118(120用)



- ④M16六角ボルト L210~L510(ナット付)



- ⑤PSCP片引き専用座金(105・120用)
※両引きセットには付属していません。



両引きセットの内訳表

	名称	数量(1セット)
本体	①高耐力柱頭金物50	2個
	②PSCP専用パイプ	4個
付属品	③ドリフトピン	12本
	④M16六角ボルト(ナット付)	2本

片引きセットの内訳表

	名称	数量(1セット)
本体	①高耐力柱頭金物50	1個
	②PSCP専用パイプ	2個
付属品	③ドリフトピン	6本
	④M16六角ボルト(ナット付)	2本
	⑤PSCP片引き専用座金	1枚

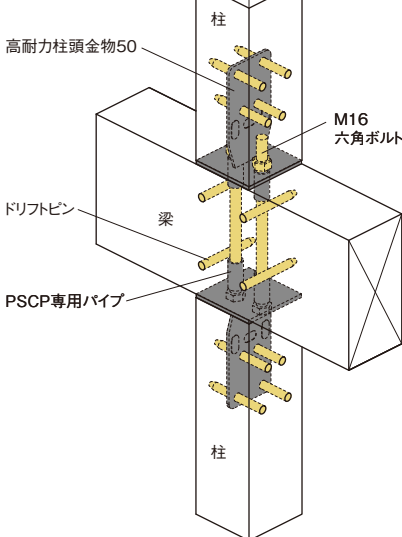
高耐力柱頭金物50耐力試験

型番	短期基準接合引張耐力(Pot)	接合部倍率(N値/T値)
PSCP-50	50.0kN	9.4

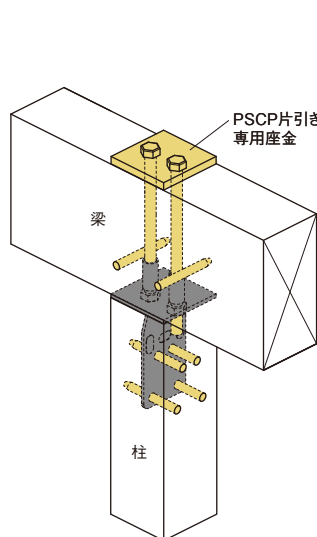
※PSCP-50(105用)による片引きセットで、ハウスプラス住宅保証(株) 横架材がスギ類の場合は43.2kNです。

■取付図

(両引きセット)

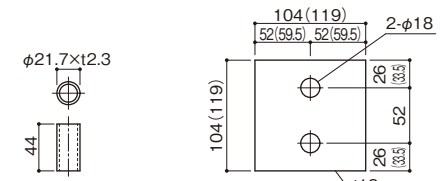
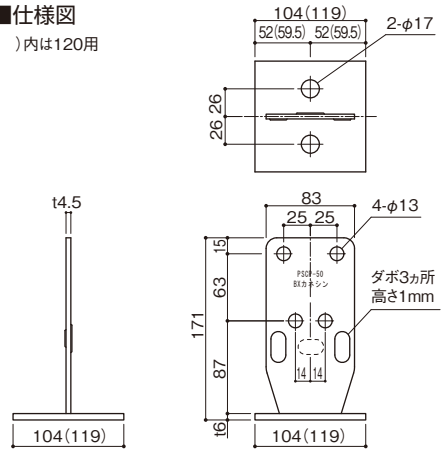


(片引きセット)



■仕様図

()内は120用

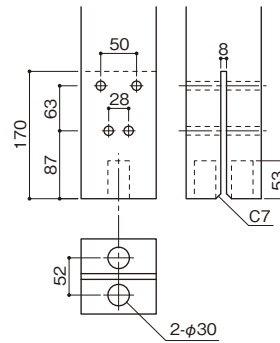


PSCP専用パイプ

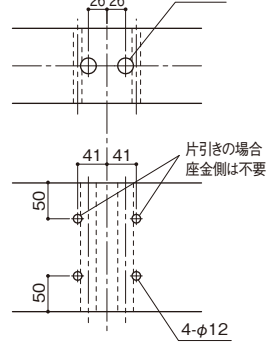
PSCP片引き専用座金

■木材加工詳細図

(柱)



(梁)



用途

〈両引きセット〉

●梁を介した管柱相互の接合に使用します。

〈片引きセット〉

●柱と横架材の接合に使用します。

特長

- 無垢材で50.0kNまでの引抜き耐力に対応可能です。
- 梁成150mm～450mmに対応します。450mmを超える場合はM16六角ボルトが特注になります。詳しくはお問合せください。
- 土台プレートII(めり込み防止用)(別売品)を介して施工できます。

使用方法・注意事項

- ご使用前に必ず取扱説明書およびホームページのマニュアルをご確認ください。

高耐力柱頭金物50 両引きセット(105用)

型番	商品コード	対応梁成	出荷単位	梱包	作業工程別梱包の分類	メーカー希望小売価格 円/セット(税抜)
PSCP-50-150W(105用)	901220	150	1セット	1セット (付属品は別梱包です)	上棟	10,000
PSCP-50-180W(105用)	901221	180				10,100
PSCP-50-210W(105用)	901222	210				10,200
PSCP-50-240W(105用)	901223	240				10,400
PSCP-50-270W(105用)	901224	270				10,500
PSCP-50-300W(105用)	901225	300				10,600
PSCP-50-330W(105用)	901226	330				10,700
PSCP-50-360W(105用)	901227	360				10,800
PSCP-50-390W(105用)	901228	390				10,900
PSCP-50-420W(105用)	901229	420				11,000
PSCP-50-450W(105用)	901230	450				11,100

材質	本体:JIS G 3101 SS400(PSCP専用パイプ:JIS G 3444 STK400) M16六角ボルト:JIS B 1180(六角ボルト)に規定する機械的性質の強度区分4.6又は4.8に適合する炭素鋼
表面処理	本体・PSCP専用パイプ:三価クロメート+カチオン電着塗装
付属品	表ページの両引きセットの内訳表参照
承認等	ハウスプラス住宅保証(株)性能試験 HP25-KT071

高耐力柱頭金物50 片引きセット(105用)

型番	商品コード	対応梁成	出荷単位	梱包	作業工程別梱包の分類	メーカー希望小売価格 円/セット(税抜)
PSCP-50-150(105用)	901260	150	1セット	1セット (付属品は別梱包です)	上棟	14,600
PSCP-50-180(105用)	901261	180				14,700
PSCP-50-210(105用)	901262	210				14,800
PSCP-50-240(105用)	901263	240				14,900
PSCP-50-270(105用)	901264	270				15,100
PSCP-50-300(105用)	901265	300				15,200
PSCP-50-330(105用)	901266	330				15,300
PSCP-50-360(105用)	901267	360				15,400
PSCP-50-390(105用)	901268	390				15,500
PSCP-50-420(105用)	901269	420				15,600
PSCP-50-450(105用)	901270	450				15,700

材質	本体:JIS G 3101 SS400(PSCP専用パイプ:JIS G 3444 STK400) M16六角ボルト:JIS B 1180(六角ボルト)に規定する機械的性質の強度区分4.6又は4.8に適合する炭素鋼 PSCP片引き専用座金:WEL-TEN®(WEL-TEN540)
表面処理	本体・PSCP専用パイプ:三価クロメート+カチオン電着塗装 PSCP片引き専用座金:クロメートメッキ(JIS H 8610に規定する Ep-Fe/Zn8/CM2)
付属品	表ページの片引きセットの内訳表参照
承認等	ハウスプラス住宅保証(株)性能試験 HP25-KT071

高耐力柱頭金物50 両引きセット(120用)

型番	商品コード	対応梁成	出荷単位	梱包	作業工程別梱包の分類	メーカー希望小売価格 円/セット(税抜)
PSCP-50-150W(120用)	901240	150	1セット	1セット (付属品は別梱包です)	上棟	10,400
PSCP-50-180W(120用)	901241	180				10,500
PSCP-50-210W(120用)	901242	210				10,600
PSCP-50-240W(120用)	901243	240				10,800
PSCP-50-270W(120用)	901244	270				10,900
PSCP-50-300W(120用)	901245	300				11,000
PSCP-50-330W(120用)	901246	330				11,100
PSCP-50-360W(120用)	901247	360				11,200
PSCP-50-390W(120用)	901248	390				11,300
PSCP-50-420W(120用)	901249	420				11,400
PSCP-50-450W(120用)	901250	450				11,500

材質	本体:JIS G 3101 SS400(PSCP専用パイプ:JIS G 3444 STK400) M16六角ボルト:JIS B 1180(六角ボルト)に規定する機械的性質の強度区分4.6又は4.8に適合する炭素鋼
表面処理	本体・PSCP専用パイプ:三価クロメート+カチオン電着塗装
付属品	表ページの両引きセットの内訳表参照
承認等	ハウスプラス住宅保証(株)性能試験 HP25-KT071

高耐力柱頭金物50 片引きセット(120用)

型番	商品コード	対応梁成	出荷単位	梱包	作業工程別梱包の分類	メーカー希望小売価格 円/セット(税抜)
PSCP-50-150(120用)	901280	150	1セット	1セット (付属品は別梱包です)	上棟	16,500
PSCP-50-180(120用)	901281	180				16,600
PSCP-50-210(120用)	901282	210				16,700
PSCP-50-240(120用)	901283	240				16,800
PSCP-50-270(120用)	901284	270				17,000
PSCP-50-300(120用)	901285	300				17,100
PSCP-50-330(120用)	901286	330				17,200
PSCP-50-360(120用)	901287	360				17,300
PSCP-50-390(120用)	901288	390				17,400
PSCP-50-420(120用)	901289	420				17,500
PSCP-50-450(120用)	901290	450				17,600

材質	本体:JIS G 3101 SS400(PSCP専用パイプ:JIS G 3444 STK400) M16六角ボルト:JIS B 1180(六角ボルト)に規定する機械的性質の強度区分4.6又は4.8に適合する炭素鋼 PSCP片引き専用座金:WEL-TEN®(WEL-TEN540)
表面処理	本体・PSCP専用パイプ:三価クロメート+カチオン電着塗装 PSCP片引き専用座金:クロメートメッキ(JIS H 8610に規定する Ep-Fe/Zn8/CM2)
付属品	表ページの片引きセットの内訳表参照
承認等	ハウスプラス住宅保証(株)性能試験 HP25-KT071

BXカネシン株式会社

<https://www.kaneshin.co.jp/>

Tel.0120-106781 Fax.0120-677010

携帯電話からはこちらTel.03-3696-6781 技術的なお問合せ Tel.03-5671-1077

事業所一覧



取扱店