

# 座付フラットボルト 取扱説明書

※ご使用前に必ずお読みください。

## 用途

- 羽子板ボルトのかんざしや、ホールダウン金物用のボルトとして使用します。

## 特長

- 最小限の座掘りで木材とフラットに施工できるため、木材の断面欠損を抑えることができます。(推奨座掘り寸法は $\phi 50 \times$ 深さ7mmです。)
- 座金裏面の3ヶ所の突起が木材に食込み空回りを防止するので、片側からのナット締めが可能となり、壁面仕上がり後もナットの追い締めが行えます。
- 座金表面に四角穴を施しており、弊社の他金物で使用するビスのビット(#3)を使用して空回りを防止することができます。



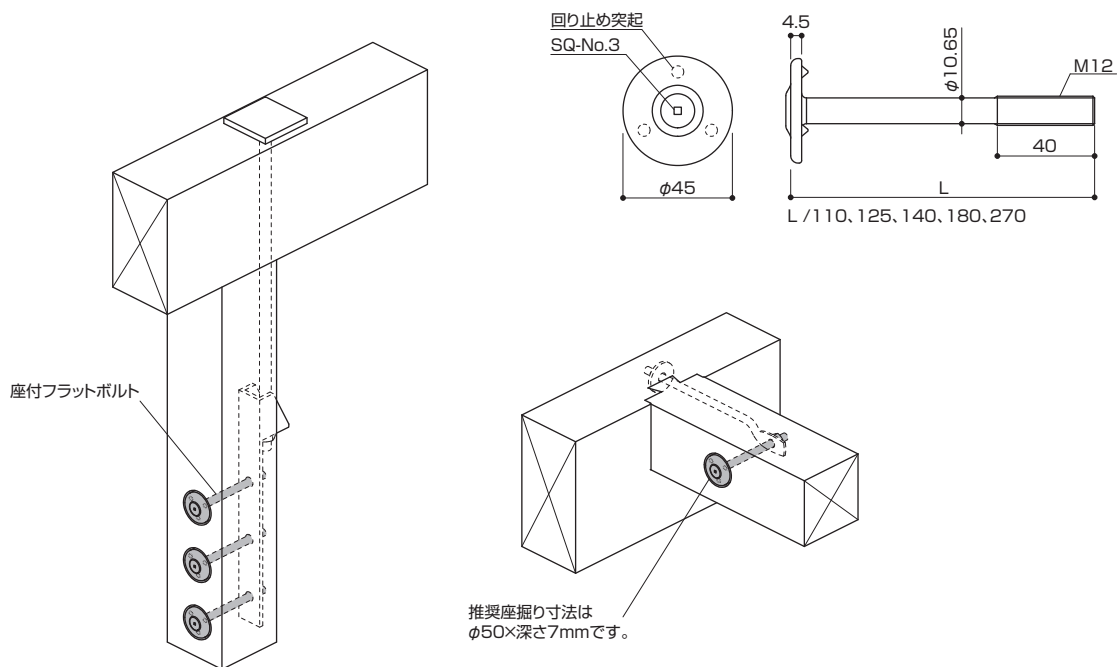
ハウスプラス確認検査(株)性能試験

## 付属品

- ナットまたはバネナット×1個

## 施工方法

接合する構造材を介してナットで締付けます。



## 注意事項

- 使用する用途や木材に合わせた長さをお選びください。
- スリムレスビー羽子板ボルト、NTレスビー羽子板ボルト、BXバネ付羽子板ボルトはナットが回せないため、併用できません。
- ケガに注意!!手袋を着用するなど金物の切断面に注意して作業をしてください。
- 金物は所定の位置に取り付けてください。
- 金物の干渉に注意しご使用ください。
- 接合・締付け工具類は、適切なものをご使用ください。
- 現場で防腐・防蟻処理他、薬剤を使用する場合は、金物に薬剤が付着しないように注意してください。金物本体や表面処理が著しく劣化する場合があります。
- 放り投げたりハンマーで叩く等、乱暴に取扱すと破損や変形する恐れがあります。
- 目的用途以外には使用しないでください。

# BXカネシン株式会社

本 社 / 〒124-0022 東京都葛飾区奥戸 4-19-12 Tel.03-3696-6781 Fax.03-3696-6770

技術的なご相談は / BXカネシンCSセンター Tel.03-5671-1077

K20210217A