

〔枠材用〕フレックスホールダウン FFH-S20/FFH-L34 取扱説明書

※ご使用前に必ずお読みください。

用途

- 土台・基礎と柱の緊結、横架材と柱の緊結、上下階の柱相互の緊結に使用します。
※この製品は枠組壁工法用ではありません。同じ形状で〔2×4用〕フレックスホールダウンが別途ございます。

特長

- 柱に枠材(厚み45mmまで)を介して施工できます。
- 真壁パネル工法の枠材や入隅時の受材を介したまま施工できるため、枠材・受材の欠き込みが不要です。
- りり込み防止用に枠材を設けた場合でもご使用いただけます。
- 土台プレートⅡ(りり込み防止用)とアンカーボルトの干渉を回避できます。
- ボルトのクリアランスは金物取付け面から18mm~33mmまでに対応しています。
- 本体の取付け高さは、土台・横架材の面から100mm以上に対応します。
- クロムフリー高耐食金属表面処理の「プロイズ」を採用し、環境に配慮した製品です。

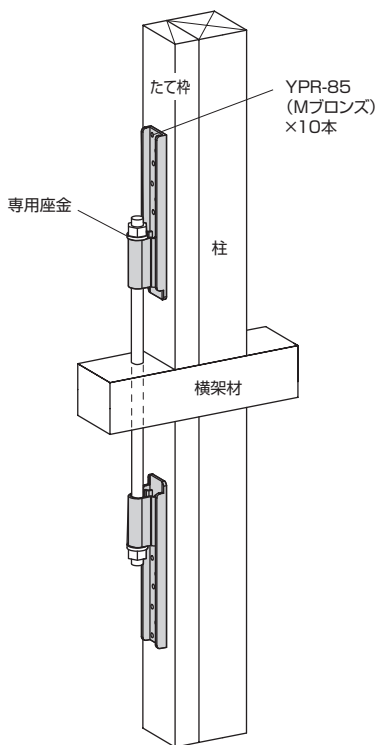
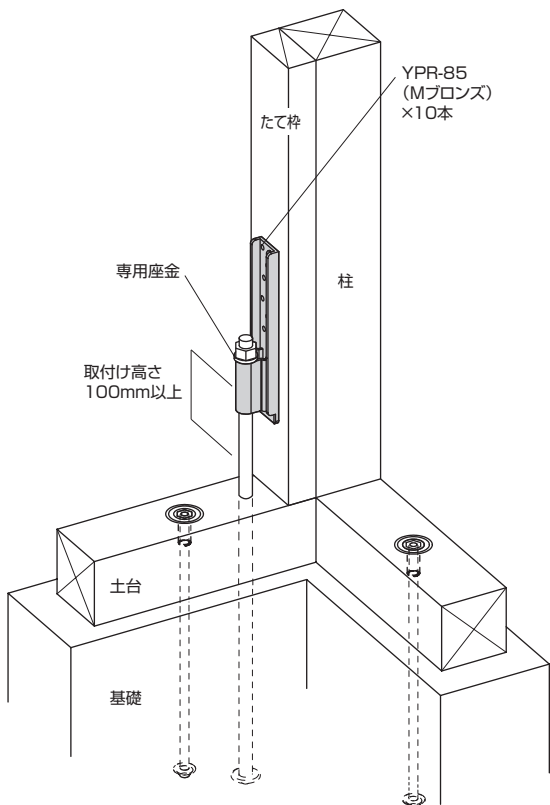
付属品

FFH-S20	専用ビス YPR-85(Mブロンズ)×5本、専用座金×1枚
FFH-L34	専用ビス YPR-85(Mブロンズ)×10本、専用座金×1枚

施工方法

- ① 土台部のアンカーボルト(M16)や上下階の両引きボルト(M16)等に本体を通します。
- ② 付属のビスで本体を枠材の上から柱に取付けます。
- ③ 付属の専用座金を入れ、ナットで締付けます。

●FFH-L34の取付例



建設省告示第1460号第2号
FFH-S20 / [へ][と][ち]対応
FFH-L34 / [り][め]対応
ハウスプラス確認検査(株)性能試験

FFH-S20

短期基準接合引張耐力(Pot) : **20.4kN**

FFH-L34

短期基準接合引張耐力(Pot) : **34.7kN**

注意

ユニハットアンカーボルト(M16)等の
Zマーク同等認定品の埋め込み長さ対応表

型番	ホールダウン金物の耐力(kN)	アンカーボルトの埋め込み長さ(mm) ^{*1}
FFH-S20	20.4	360以上 ^{*2}
FFH-L34	33.8以下	510以上 ^{*2}
	33.8超~34.7まで	

*上記の埋め込み長さは国土交通省告示1024号第1第十五号の短期許容応力度(付着)を用い引張耐力に必要な表面積より算出しています。また、建築基準法施行令90条に基づきボルト鋼材の引張耐力を算出し確認しています。定着長さにフックは含んでおりません。

※1 アンカー笠下からの長さ

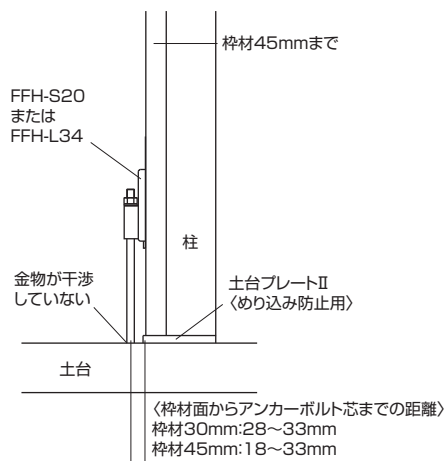
※2 弊社オリジナルアンカー「コルトアンカーボルト」の場合は240以上、「高耐久フレックスアンカーボルト」の場合は300以上



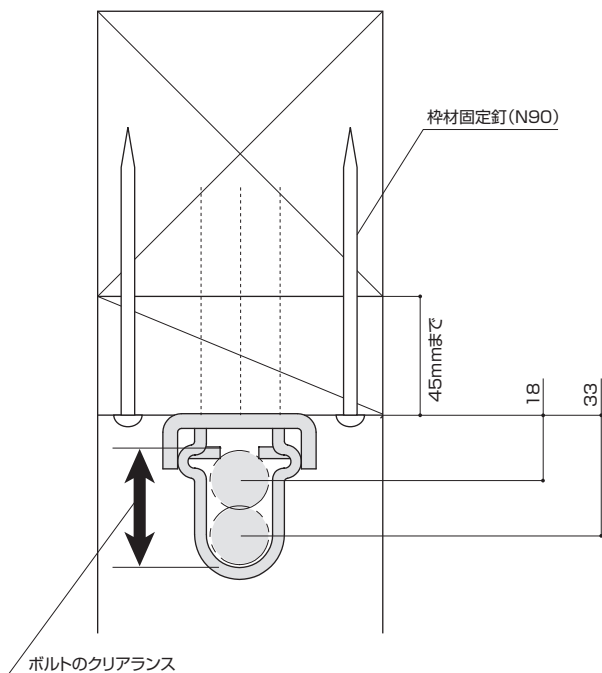
土台プレートII(めり込み防止用)を使用する場合、枠材の厚みによってはアンカーボルトと干渉することがあります。

干渉しない範囲(枠材厚みが30mmまたは45mmの場合)

枠材厚み	枠材面からアンカーボルト芯までの距離
30mm	28~33mm
45mm	18~33mm



●ボルトのクリアランス



注意事項

- 必ず付属の専用ビス・専用座金を使用して接続してください。
※ビスの本数を減らしたり、専用ビス・専用座金以外の接合具を使用して取付けた場合、所要の耐力が得られませんのでご注意ください。
※締めすぎに注意!!ビス頭を金物に接するまでねじ込んだ後、必要以上のトルク(ねじ込み)を加えないでください。
- ビス接合用の四角ビット(#3)は別売品です。
- 本製品は〔2×4用〕フレックスホールダウンと金物を共用していますが、接合ビスが異なりますのでご注意ください。
- ケガに注意!!手袋を着用するなど金物の切断面に注意して作業をしてください。
- ビスを打ち込む際にも、軍手や手袋などはめ、さらに保護メガネを装着し、怪我のないようにしてください。
- 金物は所定の位置に取り付けてください。
- 金物の干渉に注意して使用ください。
- 接合・締付け工具類は、適切なものをご使用ください。
- 現場で防腐・防蟻処理他、薬剤を使用する場合は、金物に薬剤が付着しないように注意してください。金物本体や表面処理が著しく劣化する場合があります。
- 放り投げたりハンマーで叩く等、乱暴に取扱うと破損や変形する恐れがあります。
- 目的用途以外には使用しないでください。

K20230420A

BXカネシン株式会社

営業本部 / 〒124-0024 東京都葛飾区新小岩1-53-10 朝日生命新小岩ビル3階 Tel.03-3696-6781 Fax.03-3696-6770
技術的なご相談は / BXカネシンCSセンター Tel.03-5671-1077