

# ミドルコーナー15、ミドルコーナー15合板タイプ 取扱説明書

※ご使用前に必ずお読みください。

## 用途

- 柱と横架材等を接合する金物です。

## 特長

- 既存住宅等の耐震補強に最適です。
- 本体幅が45mmでリフォーム時にも納まりよく施工可能です。
- 外周部に金物を出さずに接合できます。
- ミドルコーナー15合板タイプは、床合板(30mmまで)の上から接合できますで、面倒な床合板の欠き込みが不要です。
- ※ミドルコーナー15は床合板の上から使用できません。
- Z27クロムフリーを採用し、環境に配慮した製品です。

## 付属品

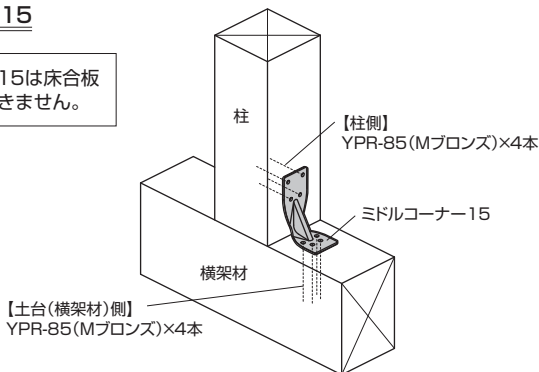
ミドルコーナー15	専用ビス YPR-85(Mブロンズ)×8本
ミドルコーナー15合板タイプ	専用ビス【柱側】YPR-85(Mブロンズ)×4本 専用ビス【土台(横架材)側】YPR-115(Mグリーン)×4本

## 施工方法

本体の(㊦)と刻印があるほうを柱側にして、付属ビスで接合します。

### ミドルコーナー15

ミドルコーナー15は床合板の上から使用できません。



## 注意!!

- ① 各種とも本体は共通です。
- ② 床合板を介さない場合、ミドルコーナー15をご使用いただくか、土台及び梁成を120mm以上にして合板タイプをご使用ください。合板タイプは土台(横架材)側専用ビスが115mmのため、土台及び梁成が120mm以上でないといビスが貫通します。

## 注意事項

- 必ず付属の専用ビスで接合してください。
- ※ビスの本数を減らしたり、専用ビス以外の接合具を使用して取付けた場合、所要の耐力が得られませんのでご注意ください。
- ※締めすぎに注意!!ビス頭を金物に接するまでねじ込んだ後、必要以上のトルク(ねじ込み)を加えないでください。
- 本製品は【枠材用】ミドルコーナー10と金物を共用していますが、接合ビスが異なりますのでご注意ください。
- ビス接合用の四角ビット(#3)は別売品です。
- ケガに注意!!手袋を着用するなど金物の切断面に注意して作業をしてください。
- ビスを打ち込む際にも、軍手や手袋などをはめ、さらに保護メガネを装着し、怪我のないようにしてください。
- 金物は所定の位置に取り付けてください。
- 金物の干渉に注意しご使用ください。
- 接合・締付け工具類は、適切なものをご使用ください。
- 現場で防腐・防蟻処理他、薬剤を使用する場合は、金物に薬剤が付着しないように注意してください。金物本体や表面処理が著しく劣化する場合があります。
- 放り投げたりハンマーで叩く等、乱暴に取扱すと破損や変形する恐れがあります。
- 目的用途以外には使用しないでください。



ハウスプラス確認検査(株)性能試験

建設省 告示第1460号第2号	短期基準接合引張耐力(Pot)
<b>ミドルコーナー 15</b>	
【と】対応*	(中柱) <b>16.3kN</b> (隅柱) <b>16.2kN</b>
<b>ミドルコーナー 15 合板タイプ</b>	
【と】対応*	(中柱) <b>18.0kN</b> (隅柱) <b>17.5kN</b>

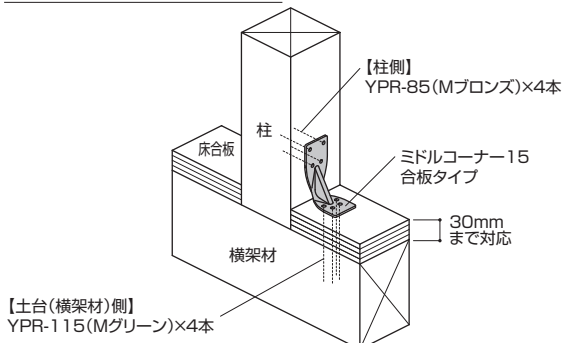
※土台使用時は関係行政によって運用判断に差異があるため、事前にご確認ください。

## 注意

- 1階柱脚部に使用する場合に事前に「土台使用時の説明資料」\*をご確認いただき、内容をご理解の上、ご使用ください。新築の木造などで建築確認申請が必要な場合は、関係行政によって運用判断に差異があるため、事前にご確認ください。

※「土台使用時の説明資料」はBXカネシンのホームページ(ミドルコーナー15、ミドルコーナー15合板タイプの製品情報ページ)よりダウンロード、またはBXカネシンCSセンター(TEL.03-5671-1077)までお問合せください。

### ミドルコーナー15合板タイプ



# BXカネシン株式会社

営業本部 / 〒124-0024 東京都葛飾区新小岩1-53-10 朝日生命新小岩ビル3階 Tel.03-3696-6781 Fax.03-3696-6770  
技術的なご相談は / BXカネシンCSセンター Tel.03-5671-1077