

# レスビー羽子板ボルト/PZレスビー羽子板ボルト 取扱説明書

※ご使用前に必ずお読みください。

## 用途

- 小屋梁と軒桁、軒桁と柱、胴差と床梁及び通し柱と胴差の接合に使用します。

## 特長

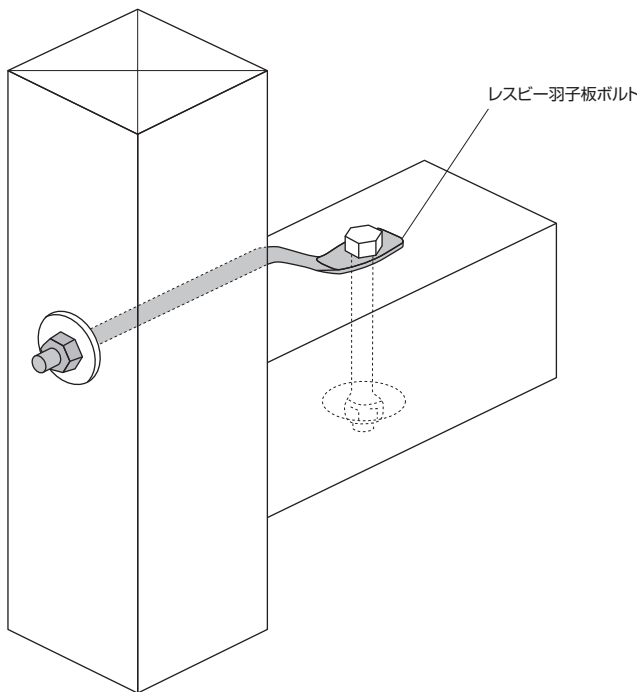
- 羽根部とボルト部がプレス加工による一体成形となっています。
- 羽根部をコンパクトにすることで4寸巾の木材で座掘り無しの場合でもネジ山が十分に確保でき、ナットが締めやすくなっています。
- かんざし用ボルトの穴芯からボルトの先端までの規格サイズは一般的な255mmです。
- クロメートメッキとプロイズの2種類あります。
- PZレスビー羽子板ボルトはクロムフリー高耐食金属表面処理の「プロイズ」を採用し、環境に配慮した製品です。

## 付属品

- ナット×1個

## 施工方法

- ① かんざし用のボルト穴に六角ボルト(M12)(別売品)を差込み、木材と座金(別売品)を介してナット側で締付けます。
- ② 本体のボルトを木材と座金(別売品)を介してナットで締付けます。



## 注意事項

- 六角ボルト(M12)と座金は別売品です。
- ナットを締めすぎると金物が木材にめり込む場合があります。
- ケガに注意!!手袋を着用するなど金物の切断面に注意して作業をしてください。
- 金物は所定の位置に取り付けてください。
- 金物の干渉に注意してご使用ください。
- 接合・締付け工具類は、適切なものをご使用ください。
- 現場で防腐・防蟻処理他、薬剤を使用する場合は、金物に薬剤が付着しないように注意してください。金物本体や表面処理が著しく劣化する場合があります。
- 放り投げたりハンマーで叩く等、乱暴に取扱うと破損や変形する恐れがあります。
- 目的用途以外には使用しないでください。



建設省告示第1460号第2号  
[ ]に対応  
ハウスプラス確認検査(株)性能試験

レスビー羽子板ボルト/PZレスビー羽子板ボルト

短期基準接合引張耐力(Pot): **7.5kN**

## お知らせ

紙資源使用量の削減のため、取扱説明書を電子化に移行いたします。今後は、段ボールに印刷されたQRコードをスマートフォンやタブレット端末のバーコードリーダーで読み取ってご覧ください。