

# ハイパーウイング/PZハイパーウイング 取扱説明書

※ご使用前に必ずお読みください。

## 用途

- 六角ボルト(M12)を併用して材を引寄せます。

## 特長

- 本体2個と六角ボルトで横架材相互の締付けができます。
- 一般の羽子板ボルトでは長さが足りない場合、六角ボルト(M12)の寸法で調節できます。
- 高耐食性溶融めっき鋼板とプロイズの2種類あります。
- ハイパーウイングはクロムフリー材、PZハイパーウイングはクロムフリー高耐食金属表面処理の「プロイズ」を採用し、どちらも環境に配慮した製品です。

## 付属品

- なし

## 施工方法

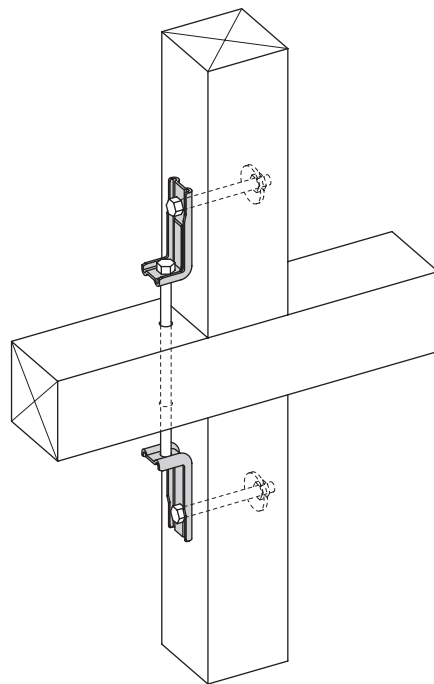
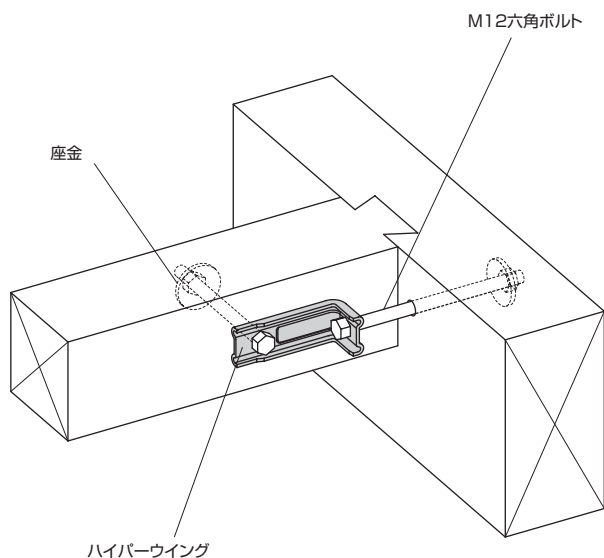
使用用途に応じた長さの六角ボルト(M12)(別売品)を本体2個または1個に通しナットで締付けます。片引きの場合は座金を介してナットで締付けます。



建設省告示第1460号第2号  
[へ]対応  
ハウスプラス確認検査(株)性能試験

## ハイパーウイング/PZハイパーウイング

短期基準接合引張耐力(Pot): **10.5kN**



## 注意事項

- 六角ボルト(M12)と座金は別売品です。
- ケガに注意!!手袋を着用するなど金物の切断面に注意して作業をしてください。
- 金物は所定の位置に取り付けてください。
- 金物の干渉に注意しご使用ください。
- 接合・締付け工具類は、適切なものをご使用ください。
- 現場で防錆・防蟻処理他、薬剤を使用する場合は、金物に薬剤が付着しないように注意してください。金物本体や表面処理が著しく劣化する場合があります。
- 投げ投げたりハンマーで叩く等、乱暴に取扱うと破損や変形する恐れがあります。
- 目的用途以外には使用しないでください。

# BXカネシン株式会社

本 社 / 〒124-0022 東京都葛飾区奥戸 4-19-12 Tel.03-3696-6781 Fax.03-3696-6770  
技術的なご相談は / BXカネシンCSセンター Tel.03-5671-1077

K20210217A