

DP-2 エーステンプレート・S 取扱説明書

※ご使用前に必ずお読みください。

用 途

- 柱と土台、柱と横架材の接合に使用します。

特 長

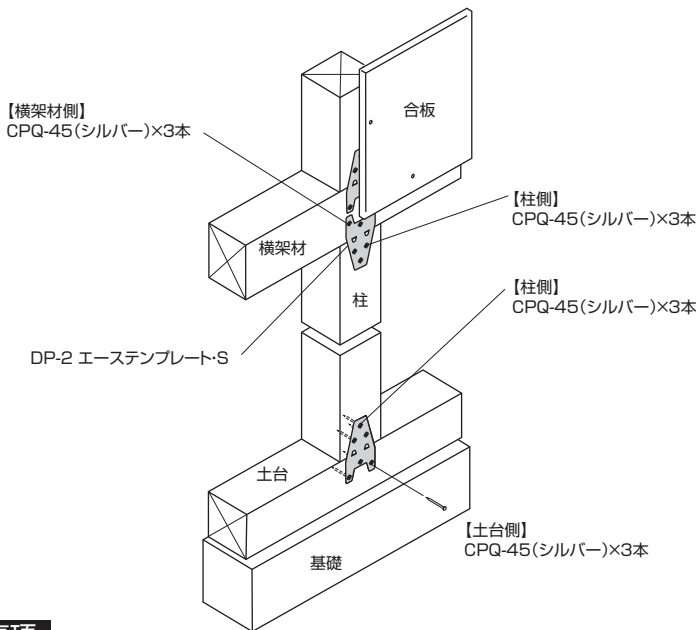
- 本体の板厚が0.6mmなので構造用合板及びALC等の外壁材をそのまま張ることができます。
- エンボス加工によりビス頭が表面に出っ張りません。
- ステンレス製なので耐食性に優れています。
- 軽量なので現場作業が容易です。

付 属 品

- 専用ビス CPQ-45(シルバー)×6本

施工方法

- ① 本体の(柱)と刻印があるほうを柱側にして、本体の爪を柱と横架材の間に入れます。
《注意!》 本体の向きにご注意ください。(柱)と刻印されているほうが柱側になります。
- ② 取付位置が決まったら付属の専用ビスで本体を取付けます。



注意事項

- 必ず付属の専用ビスで接合してください。
※ビスの本数を減らしたり、専用ビス以外の接合具を使用して取付けた場合、所要の耐力が得られませんのでご注意ください。
※締めすぎに注意!!ビス頭を金物に接するまでねじ込んだ後、必要以上のトルク(ねじ込み)を加えないでください。
- ビス接合用の四角ビット(#3)は別売品です。
- ケガに注意!!手袋を着用するなど金物の切断面に注意して作業をしてください。
- ビスを打ち込む際にも、軍手や手袋などをはめ、さらに保護メガネを装着し、怪我のないようにしてください。
- 金物は所定の位置に取り付けてください。
- 金物の干渉に注意しご使用ください。
- 接合・締付け工具類は、適切なものをご使用ください。
- 現場で防腐・防蟻処理他、薬剤を使用する場合は、金物に薬剤が付着しないように注意してください。金物本体や表面処理が著しく劣化する場合があります。
- 放り投げたりハンマーで叩く等、乱暴に取扱うと破損や変形する恐れがあります。
- 目的用途以外には使用しないでください。



建設省告示第1460号第2号
[は]対応
(一財)建材試験センター品質性能試験

DP-2 エーステンプレート・S

短期基準接合引張耐力(Pot) : **5.9kN**

お知らせ

紙資源使用量の削減のため、取扱説明書を電子化に移行いたします。今後は、段ボールに印刷されたQRコードをスマートフォンやタブレット端末のバーコードリーダーで読み取ってご覧ください。