

# ライトコーナー、PZライトコーナー ライトコーナー合板タイプ、PZライトコーナー合板タイプ 取扱説明書

※ご使用前に必ずお読みください。

## 用途

- 柱と土台、柱と横架材の接合に使用します。

## 特長

- 外周部に金物を出さずに接合できます。
- 本体幅が30mmで納まりが良く、施工性が向上しました。
- 板厚が1.6mmと薄く軽量コンパクト設計なので、現場での持ち運びが楽に行えます。
- ライトコーナー合板タイプ、PZライトコーナー合板タイプは、床合板(30mmまで)の上から接合できますので、面倒な床合板の欠き込みが不要です。  
※ライトコーナー、PZライトコーナーは床合板の上から使用できません。
- ライトコーナー、ライトコーナー合板タイプはZ27クロムフリー、PZライトコーナー、PZライトコーナー合板タイプはクロムフリー高耐食金属表面処理の「プロイズ」を採用し、どちらも環境に配慮した製品です。



ハウスプラス確認検査(株)性能試験

建設省 告示第1460号 第2号	短期基準接合引張耐力(Pot)
ライトコーナー、PZライトコーナー	
【は】対応	(中柱) <b>6.3kN</b> (隅柱) <b>5.8kN</b>
ライトコーナー合板タイプ、PZライトコーナー合板タイプ	
【は】対応	(中柱) <b>6.0kN</b> (隅柱) <b>5.9kN</b>

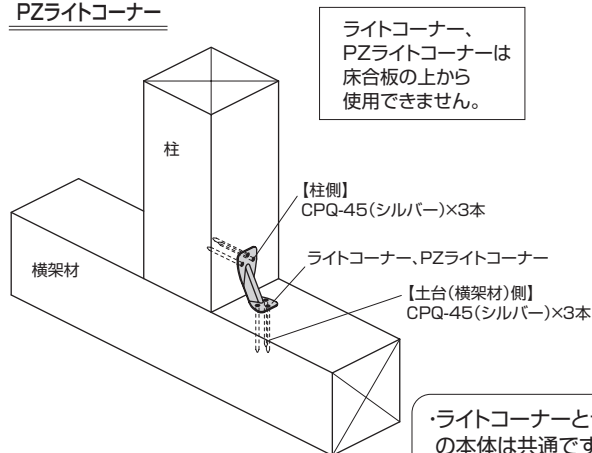
## 付属品

ライトコーナー、PZライトコーナー	専用ビス CPQ-45(シルバー)×6本
ライトコーナー合板タイプ PZライトコーナー合板タイプ	専用ビス 【柱側】CPQ-45(シルバー)×3本 専用ビス 【土台(横架材)側】CPQ-75(Mブルー)×3本

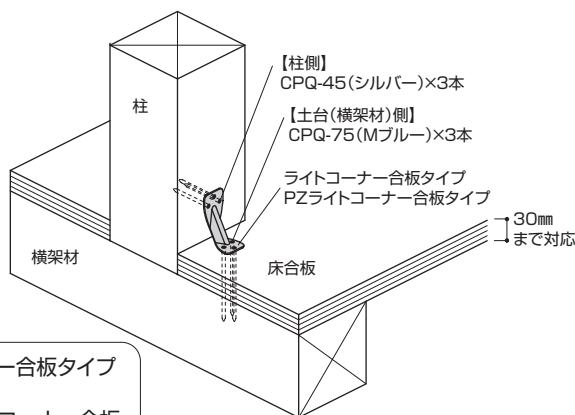
## 施工方法

本体の(柱)と刻印があるほうを柱側にして、付属ビスで接合します。

### ライトコーナー PZライトコーナー



### ライトコーナー合板タイプ PZライトコーナー合板タイプ



- ・ライトコーナーとライトコーナー合板タイプの本体は共通です。
- ・PZライトコーナーとPZライトコーナー合板タイプの本体は共通です。

## 注意事項

- 必ず付属の専用ビスで接合してください。
- ※ビスの本数を減らしたり、専用ビス以外の接合具を使用して取付けた場合、所要の耐力が得られませんのでご注意ください。
- ※締めすぎに注意!!ビス頭を金物に接するまでねじ込んだ後、必要以上のトルク(ねじ込み)を加えないでください。
- ビス接合用の四角ビット(#3)は別売品です。
- ケガに注意!!手袋を着用するなど金物の切断面に注意して作業をしてください。
- ビスを打ち込む際にも、軍手や手袋などをはめ、さらに保護メガネを装着し、怪我のないようにしてください。
- 金物は所定の位置に取り付けてください。
- 金物の干渉に注意しご使用ください。
- 接合・締付け工具類は、適切なものをご使用ください。
- 現場で防錆・防蟻処理他、薬剤を使用する場合は、金物に薬剤が付着しないように注意してください。金物本体や表面処理が著しく劣化する場合があります。
- 放り投げたりハンマーで叩く等、乱暴に取扱うと破損や変形する恐れがあります。
- 目的用途以外には使用しないでください。

# BXカネシン株式会社

営業本部 / 〒124-0024 東京都葛飾区新小岩1-53-10 朝日生命新小岩ビル3階 Tel.03-3696-6781 Fax.03-3696-6770  
技術的なご相談は / BXカネシンCSセンター Tel.03-5671-1077