

ライトコーナー、ライトコーナー合板タイプ 取扱説明書

※ご使用前に必ずお読みください。

用途

- 柱と土台、柱と横架材の接合に使用します。

特長

- 外周部に金物を出さずに接合できます。
- 本体幅が30mmで納まりが良く、施工性が向上しました。
- 板厚が1.6mmと薄く軽量コンパクト設計なので、現場での持ち運びが楽に行えます。
- ライトコーナー合板タイプは、床合板(30mmまで)の上から接合できますので、面倒な床合板の欠き込みが不要です。
※ライトコーナーは床合板の上から使用できません。
- Z27クロムフリーを採用し、環境に配慮した製品です。

付属品

ライトコーナー	専用ビス CPQ-45(シルバー)×6本
ライトコーナー合板タイプ	専用ビス【柱側】CPQ-45(シルバー)×3本 専用ビス【土台(横架材)側】CPQ-75(Mブルー)×3本



ハウスプラス確認検査(株)性能試験

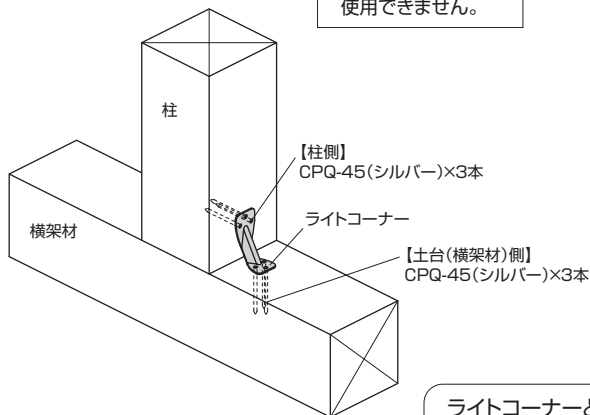
建設省 告示第1460号 第2号	短期基準接合引張耐力(Pot)
ライトコーナー	
【は】対応	(中柱) 6.3kN (隅柱) 5.8kN
ライトコーナー合板タイプ	
【は】対応	(中柱) 6.0kN (隅柱) 5.9kN

施工方法

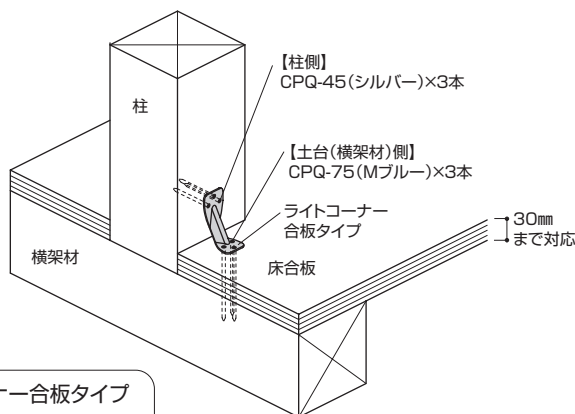
本体の(柱)と刻印があるほうを柱側にして、付属ビスで接合します。

ライトコーナー

ライトコーナーは床合板の上から使用できません。



ライトコーナー合板タイプ



ライトコーナーとライトコーナー合板タイプの本体は共通です。

注意事項

- 必ず付属の専用ビスで接合してください。
※ビスの本数を減らしたり、専用ビス以外の接合具を使用して取付けた場合、所要の耐力が得られませんのでご注意ください。
※締めすぎに注意!!ビス頭を金物に接するまでねじ込んだ後、必要以上のトルク(ねじ込み)を加えないでください。
- ビス接合用の四角ビット(#3)は別売品です。
- ケガに注意!!手袋を着用するなど金物の切断面に注意して作業をしてください。
- ビスを打ち込む際にも、軍手や手袋などをはめ、さらに保護メガネを装着し、怪我のないようにしてください。
- 金物は所定の位置に取り付けてください。
- 金物の干渉に注意しご使用ください。
- 接合・締付け工具類は、適切なものをご使用ください。
- 現場で防錆・防蟻処理剤、薬剤を使用する場合は、金物に薬剤が付着しないように注意してください。金物本体や表面処理が著しく劣化する場合があります。
- 放り投げたりハンマーで叩く等、乱暴に取扱うと破損や変形する恐れがあります。
- 目的用途以外には使用しないでください。

BXカネシン株式会社

本 社 / 〒124-0022 東京都葛飾区奥戸 4-19-12 Tel.03-3696-6781 Fax.03-3696-6770
技術的なご相談は / BXカネシンCSセンター Tel.03-5671-1077