

# コーナープレート・II、合板コーナー・II 取扱説明書

※ご使用前に必ずお読みください。

## 用途

- 柱と土台、柱と横架材の接合に使用します。

## 特長

- 板厚が薄く軽量のため、持ち運びが楽になりました。
- 外周部に金物を出さずに接合できます。
- 合板コーナー・IIは床合板(30mmまで)の上から接合できますので、面倒な床合板の欠き込みが不要です。  
※コーナープレート・IIは床合板の上から使用できません。

## 付属品

コーナープレート・II	専用ビス CPQ-45(シルバー)×8本
合板コーナー・II	専用ビス【柱側】CPQ-45(シルバー)×3本 専用ビス【土台(横架材)側】CPQ-75(Mブルー)×5本

## 施工方法

- ① 本体の三角面のほうを柱側にして、爪で仮止めします。
- ② 付属のビスで接合します。



建設省告示第1460号第2号  
[は]対応  
(一財)建材試験センター品質性能試験

### コーナープレート・II

短期基準接合引張耐力(Pot) : **6.2kN**

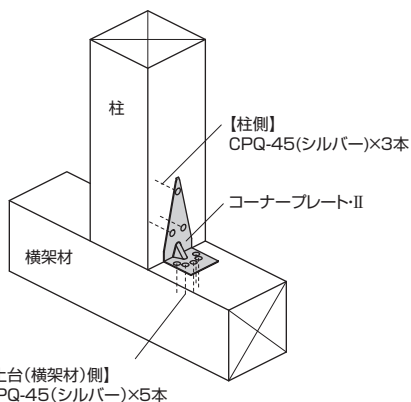
### 合板コーナー・II(合板なし)

短期基準接合引張耐力(Pot) : **5.2kN**

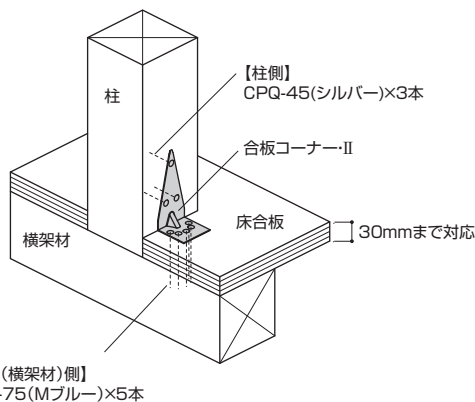
### 合板コーナー・II(合板あり)

短期基準接合引張耐力(Pot) : **5.1kN**

### コーナープレート・II



### 合板コーナー・II



コーナープレート・IIは床合板の上から使用できません。

コーナープレート・IIと合板コーナー・IIの本体は共通です。

## 注意事項

- 必ず付属の専用ビスで接合してください。  
※ビスの本数を減らしたり、専用ビス以外の接合具を使用して取付けた場合、所要の耐力が得られませんのでご注意ください。  
※締めすぎに注意!!ビス頭を金物に接合するまでねじ込んだ後、必要以上のトルク(ねじ込み)を加えないでください。
- ビス接合用の四角ビット(#3)は別売品です。
- ケガに注意!!手袋を着用するなど金物の切断面に注意して作業してください。
- ビスを打ち込む際にも、軍手や手袋などをはめ、さらに保護メガネを装着し、怪我のないようにしてください。
- 金物は所定の位置に取り付けてください。
- 金物の干渉に注意しご使用ください。
- 接合・締付け工具類は、適切なものをご使用ください。
- 現場で防錆・防蟻処理他、薬剤を使用する場合は、金物に薬剤が付着しないように注意してください。金物本体や表面処理が著しく劣化する場合があります。
- 放り投げたりハンマーで叩く等、乱暴に取扱うと破損や変形する恐れがあります。
- 目的用途以外には使用しないでください。

# BXカネシン株式会社

本 社 / 〒124-0022 東京都葛飾区奥戸 4-19-12 Tel.03-3696-6781 Fax.03-3696-6770  
技術的なご相談は / BXカネシンCSセンター Tel.03-5671-1077

K20210216A