

# ハイパーガセット・II/PZハイパーガセット・II 取扱説明書

※ご使用前に必ずお読みください。

## 用途

- 壁倍率2倍用の筋かい(90・105×45)、または壁倍率3倍用の筋かい(90・105×90)を容易かつ強固に接合する金物です。



建設省告示第1460号第1号  
[二][ホ]対応  
ハウスプラス確認検査(株)性能試験

## 特長

- 全ての穴にビスを打つため、打ち忘れや打ち間違いを防ぐことができます。
- 仮止めの爪がついているため、柱に金物を安定した状態で施工できます。
- 土台・横架材から離れた位置に接合でき、かつ柱側専用ビスが45mmと短いため、金物工法用ドリフトピン等と干渉しづらくなりました。
- 土台・横架材から離れた位置に接合できるため、かど金物との干渉を回避できます。
- 筋かいを突き付けで接合できますので、柱・横架材を欠き込む必要がありません。
- 右勝手・左勝手がなくとも便利です。
- PZハイパーガセット・IIはクロムフリー高耐食金属表面処理の「プロイズ」を採用し、環境に配慮した製品です。

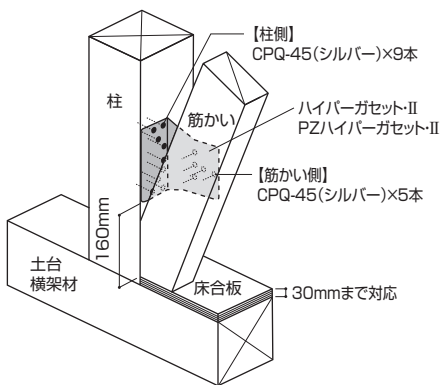
## 付属品

- 専用ビス CPQ-45(シルバー)×14本

## 施工方法

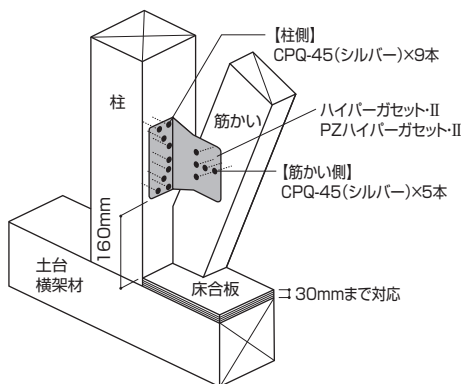
- ① 筋かいと土台を面一に合わせ、本体を土台・横架材の面から160mm離れた位置に合わせます。(床合板の場合は床合板面から160mm)
- ② 柱側の切り起こし爪で仮止めし、付属のビスで柱と筋かいを接合します。

### 内付け



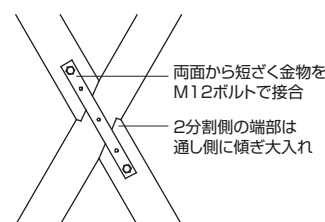
### 外付け

外付けで納まらない場合は、内付けでご使用ください。



壁倍率3倍用の筋かい(90・105×90)に接合する場合は筋かい交差部の補強方法

告示第1460号第1号 [ホ]  
筋かい交差部の仕様図



## 注意事項

- 本体の取付け高さにご注意ください。
- 壁倍率3倍用の筋かい(90・105×90)に接合する場合は筋かい交差部の補強方法は、「施工方法」を参照してください。
- 壁倍率3倍用の筋かい(90・105×90)に接合する場合、外付けで取付けると金物本体が柱面からはみ出してしまうため、内付けでご使用ください。
- 必ず付属の専用ビスで接合してください。  
※ビスの本数を減らしたり、専用ビス以外の接合具を使用して取付けた場合、所要の耐力が得られませんのでご注意ください。  
※締めすぎに注意!!ビス頭を金物に接するまでねじ込んだ後、必要以上のトルク(ねじ込み)を加えないでください。
- ビス接合用の四角ビット(#3)は別売品です。
- ビスをまっすぐ打ち込むために125mm以上のビットの使用をお勧めします。
- 本製品とは別に柱頭・柱脚の仕口に必要な金物を取付けてください。
- 必ず付属のビスが全て打てるように筋かいをカットしてください。
- ケガに注意!!手袋を着用するなど金物の切断面に注意して作業をしてください。
- ビスを打ち込む際にも、軍手や手袋などをはめ、さらに保護メガネを装着し、怪我のないようにしてください。
- 金物は所定の位置に取り付けてください。
- 金物の干渉に注意しご使用ください。
- 接合・締付け工具類は、適切なものをご使用ください。
- 現場で防錆・防蟻処理他、薬剤を使用する場合は、金物に薬剤が付着しないように注意してください。金物本体や表面処理が著しく劣化する場合があります。
- 放り投げたりハンマーで叩く等、乱暴に取扱うと破損や変形する恐れがあります。
- 目的用途以外には使用しないでください。

# BXカネシン株式会社

本社 / 〒124-0022 東京都葛飾区奥戸 4-19-12 Tel.03-3696-6781 Fax.03-3696-6770  
技術的なご相談は / BXカネシンCSセンター Tel.03-5671-1077