

# 柱施工筋かい金物Ⅲ 取扱説明書

※ご使用前に必ずお読みください。

## 用途

■ 壁倍率2倍用の筋かい(90・105×45)を容易かつ強固に接合する金物です。

## 特長

- 板厚が薄く軽量のため、持ち運びが楽になりました。
- 土台側のビス施工が必要なく、床合板(30mmまで)の上から接合できますので、面倒な床合板の欠き込みが不要です。
- 内付けでも外付けでも使用可能です。
- 内付けの場合、筋かいの取付けをすべて金物の内部に収めるので省スペースで設置できます。
- 右勝手・左勝手がなく、とても便利です。

## 付属品

- 専用ビス 【柱側】CPQ-75(Mブルー)×6本  
【筋かい側】CPQ-45(シルバー)×6本

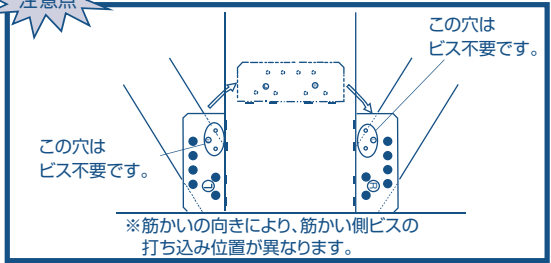
## 施工方法

- ① 本体を付属の柱側専用ビスCPQ-75(Mブルー)で柱に接合します。
- ② 筋かいを筋かい側専用ビスCPQ-45(シルバー)で接合します。  
(筋かい側のビスは柱より遠い側に4本と[L]または[R]2本の計6本にて接合してください。)

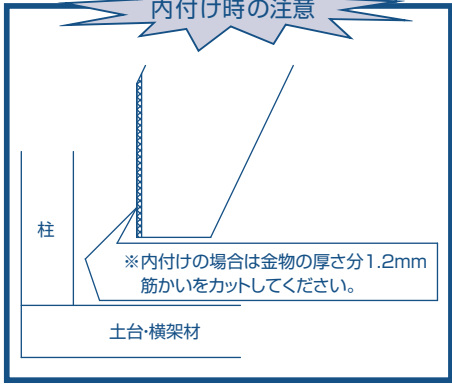


建設省告示第1460号第1号  
[二]対応  
ハウスプラス確認検査(株)性能試験  
(一財)建材試験センター品質性能試験

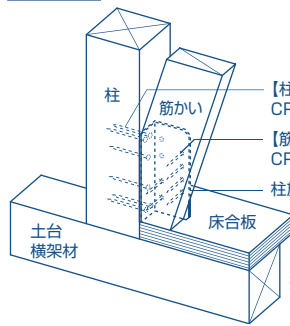
壁倍率	1.5倍	×
	2倍	○
内・外付け	内付け	○
	外付け	○
床合板	合板なし	○
	合板あり (30mmまで)	○



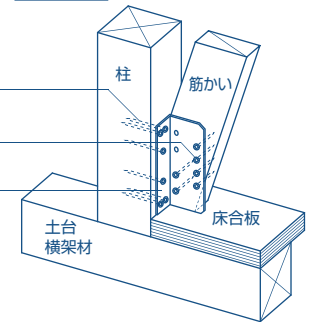
### 内付け時の注意



### 内付け



### 外付け



## 注意事項

- 筋かい金物および筋かい端部は、柱と土台・横架材もしくは合板(30mm以下)から離さずに接する形で施工してください。
- 必ず付属の専用ビスで接合してください。  
※ビスの本数を減らしたり、専用ビス以外の接合具を使用して取付けた場合、所要の耐力が得られませんのでご注意ください。  
※締めすぎに注意!!ビス頭を金物に接合するまでねじ込んだ後、必要以上のトルク(ねじ込み)を加えないでください。
- ビス接合用の四角ビット(#3)は別売品です。
- 本製品とは別に柱頭・柱脚の仕口に必要金物を取付けてください。
- 必ず付属のビスが全て打てるように筋かいをカットしてください。
- ケガに注意!!手袋を着用するなど金物の切断面に注意して作業をしてください。
- ビスを打ち込む際にも、軍手や手袋などはめ、さらに保護メガネを装着し、怪我のないようにしてください。
- 金物は所定の位置に取り付けてください。
- 金物の干渉に注意してご使用ください。
- 接合・締付け工具類は、適切なものをご使用ください。
- 現場で防錆・防蟻処理他、薬剤を使用する場合は、金物に薬剤が付着しないように注意してください。金物本体や表面処理が著しく劣化する場合があります。
- 放り投げたりハンマーで叩く等、乱暴に取扱うと破損や変形する恐れがあります。
- 目的用途以外には使用しないでください。

# BXカネシン株式会社

営業本部 / 〒124-0024 東京都葛飾区新小岩1-53-10 朝日生命新小岩ビル3階 Tel.03-3696-6781 Fax.03-3696-6770  
技術的なご相談は / BXカネシンCSセンター Tel.03-5671-1077