

メタリフ筋かいプレート 取扱説明書

※ご使用前に必ずお読みください。

用途

- 壁倍率1.5倍用の筋かい(90・105×30)、壁倍率2倍用の筋かい(90・105×45)、または壁倍率3倍用の筋かい(90・105×90)を容易かつ強固に接合する金物です。

特長

- 本体の板厚が0.6mmなので構造用合板等をそのまま張ることができます。
- 右勝手・左勝手がなく、とても便利です。
- 軽量なので現場作業が容易です。
- 土台・横架材から離れた位置に接合できるため、かど金物との干渉を回避できます。
- 爪がついているため、柱の側面に合わせることにより容易に位置決めができます。
- ステンレス製なので耐食性に優れています。

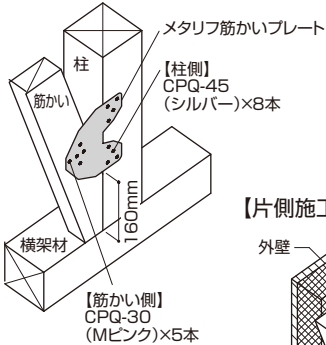
付属品

- 柱側専用ビス…CPQ-45(シルバー)×8本
- 筋かい側専用ビス…CPQ-30(Mピンク)×5本

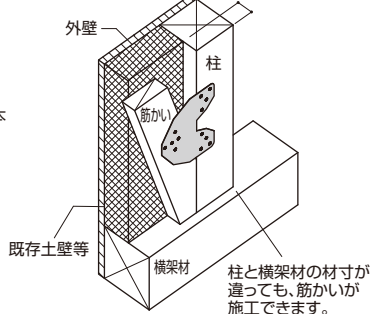
施工方法

- ① 爪を柱面に合わせ、本体を土台・横架材の面から160mm離れた位置に合わせます。
- ② 付属のビスで柱と筋かいを接合します。

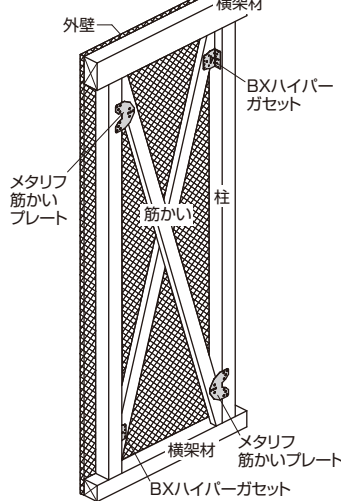
【標準施工】



【片側施工】



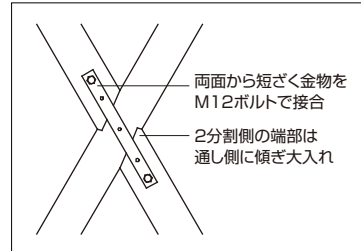
【たすき筋かい】



BXハイパーガセット等と併用することで、片側施工でもたすき筋かいが施工できます。

壁倍率3倍用の筋かい(90・105×90)に接合する場合の筋かい交差部の補強方法

■筋かい交差部の仕様図



注意事項

- 本体の取付け高さにご注意ください。
- 壁倍率3倍用の筋かい(90・105×90)に接合する場合の筋かい交差部の補強方法は、「筋かい交差部の仕様図」を参照してください。
- 必ず付属のビスで接合してください。
※ビスの本数を減らしたり、専用ビス以外の接合具を使用して取付けた場合、所要の耐力が得られませんのでご注意ください。
※締めすぎに注意!!ビス頭を金物に接するまでねじ込んだ後、必要以上のトルク(ねじ込み)を加えないでください。
- ビス接合用の四角ビット(#3)は別売品です。
- 本製品とは別に柱頭・柱脚の仕口に必要な金物を取付けてください。
- 必ず付属のビスが全て打てるように筋かいをカットしてください。
- ケガに注意!!手袋を着用するなど金物の切断面に注意して作業をしてください。
- ビスを打ち込む際にも、軍手や手袋などをはめ、さらに保護メガネを装着し、怪我のないようにしてください。
- 金物は所定の位置に取り付けてください。
- 金物の干渉に注意しご使用ください。
- 接合・締付け工具類は、適切なものをご使用ください。
- 現場で防腐・防蟻処理他、薬剤を使用する場合は、金物に薬剤が付着しないように注意してください。金物本体や表面処理が著しく劣化する場合があります。
- 放り投げたりハンマーで叩く等、乱暴に取扱うと破損や変形する恐れがあります。
- 目的用途以外には使用しないでください。

BXカネシン株式会社

営業本部 / 〒124-0024 東京都葛飾区新小岩1-53-10 朝日生命新小岩ビル3階 Tel.03-3696-6781 Fax.03-3696-6770
技術的なご相談は / BXカネシンCSセンター Tel.03-5671-1077