

たる木クランプ・II 取扱説明書

※ご使用前に必ずお読みください。

用 途

- たる木と母屋・軒桁・棟木の接合に使用します。



(公財)日本住宅・木材技術センター
Zマークひねり金物(ST-12)
同等認定品

特 長

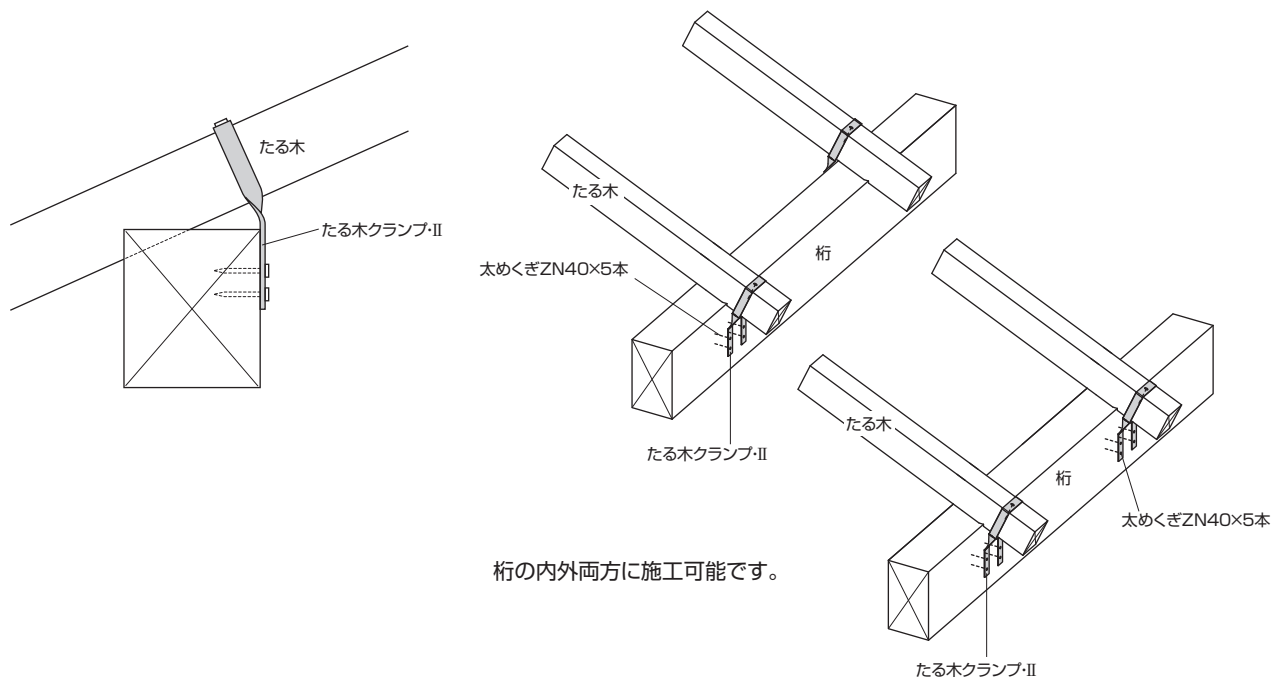
- 本体はクロムフリーを実現し、環境に配慮した製品となっております。
- 金物をたる木に巻きつけて取付けることで強風に強く、特に軒の出の多い建物に最適です。
- たる木のサイズや勾配に応じて9種類をご用意しました。
- クロムフリー材を採用し、環境に配慮した製品です。

付 属 品

- 太めくぎ ZN40×5本

施工方法

勾配に合わせ、たる木の上端に密着するよう、ひねり部分で折り曲げて棟木等の側面にあててからくぎで接合します。



注意事項

- 必ず付属の太めくぎで接合してください。
※釘の本数を減らしたり、別の接合具を使用して取付けた場合、所要の耐力が得られませんのでご注意ください。
- ケガに注意!!手袋を着用するなど金物の切断面に注意して作業をしてください。
- 釘を打ち込む際に、軍手や手袋などをはめ、さらに保護メガネを装着し、怪我のないようにしてください。
- 金物は所定の位置に取り付けてください。
- 金物の干渉に注意しご使用ください。
- 接合・締付け工具類は、適切なものをご使用ください。
- 現場で防錆・防蟻処理他、薬剤を使用する場合は、金物に薬剤が付着しないように注意してください。金物本体や表面処理が著しく劣化する場合があります。
- 放り投げたりハンマーで叩く等、乱暴に取扱おうと破損や変形する恐れがあります。
- 目的用途以外には使用しないでください。

BXカネシン株式会社

本 社 / 〒124-0022 東京都葛飾区奥戸 4-19-12 Tel.03-3696-6781 Fax.03-3696-6770
技術的なご相談は / BXカネシンCSセンター Tel.03-5671-1077

K20210219A