

ツーバイハイパー 取扱説明書

※ご使用前に必ずお読みください。

用途

- ツーバイフォー工法において横架材(土台、床根太)とたて枠の接合に使用します。

特長

- ハウスプラス確認検査(株)において性能試験を行い、ホールダウン金物10kN相当耐力品の確認をしております。
- 取付け箇所を選ばないため、バルコニー部分の開口脇等、帯金物やホールダウン金物10kNで施工しづらい部分での使用が可能です。
- 壁内に納まる金物となっているため、長期優良住宅等の内周部の引抜き用金物として最適です。
- クロムフリー材を採用し、環境に配慮した製品です。

付属品

- たて枠専用ビス…HQR-75(シルバー)×4本
- 横架材(土台、床根太)専用ビス…HQR-140(Mブルー)×3本

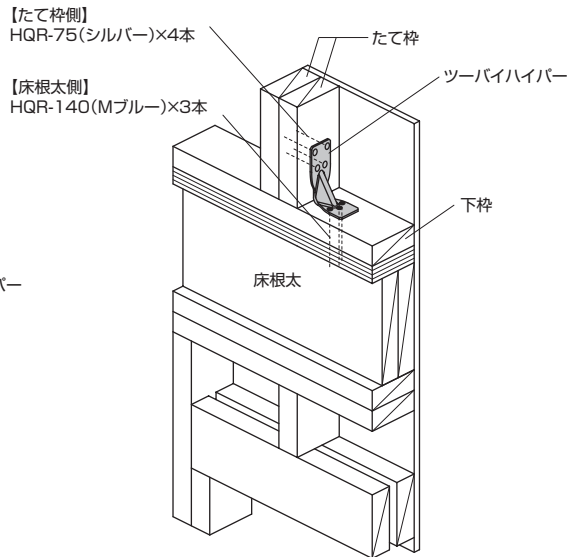
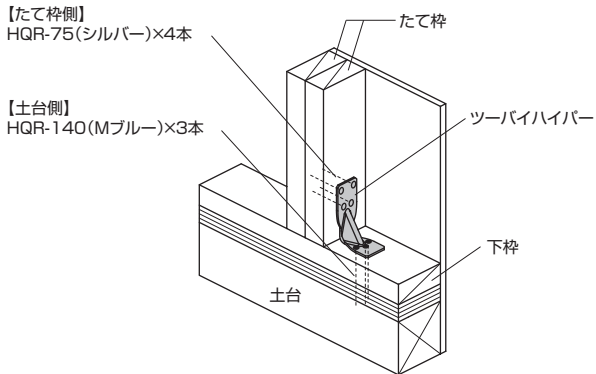
施工方法



取付け箇所によっては、横架材(土台、床根太)と下枠及びたて枠の幅が違いますので、取付け位置にご注意ください。

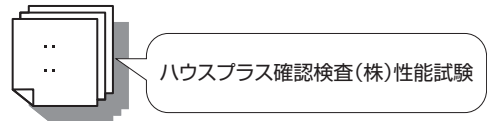
本体の“たて枠”と刻印があるほうをたて枠側にして、付属のビスで接合します。

取付参考図



注意事項

- 必ず付属の専用ビスで接合してください。
※ビスの本数を減らしたり、専用ビス以外の接合具を使用して取付けた場合、所要の耐力が得られませんのでご注意ください。
※締めすぎに注意!!ビス頭を金物に接するまでねじ込んだ後、必要以上のトルク(ねじ込み)を加えないでください。
- ビス接合用の四角ビット(#3)は別売品です。
- たて枠間隔が狭い箇所、たて枠側のビスが打ちづらい場合があります。その場合は予めたて枠側に金物を取付けておくことをお勧めします。
- ケガに注意!!手袋を着用するなど金物の切断面に注意して作業をしてください。
- ビスを打ち込む際にも、軍手や手袋などはめ、さらに保護メガネを装着し、怪我のないようにしてください。
- 金物は所定の位置に取り付けてください。
- 金物の干渉に注意して使用ください。
- 接合・締付け工具類は、適切なものをご使用ください。
- 現場で防錆・防蟻処理剤、薬剤を使用する場合は、金物に薬剤が付着しないように注意してください。金物本体や表面処理が著しく劣化する場合があります。
- 放り投げたりハンマーで叩く等、乱暴に取扱うと破損や変形する恐れがあります。
- 目的用途以外には使用しないでください。



ツーバイハイパー

短期許容耐力：11.22kN

BXカネシン株式会社

本 社 / 〒124-0022 東京都葛飾区奥戸 4-19-12 Tel.03-3696-6781 Fax.03-3696-6770

技術的なご相談は / BXカネシンCSセンター Tel.03-5671-1077

K20210217A