

# (2×4用)ビスどめヘビーハンガー 取扱説明書

※ご使用前に必ずお読みください。

## 用途

- ツーバイフォー工法において、梁の接合部に支持点がない場合の横架材(床梁、床根太)との接合に使用します。



ハウスプラス確認検査(株)性能試験

## 特長

- ハウスプラス確認検査(株)において、性能試験を行っております。
- 横架材(床梁、床根太)上部への肩かけがないので、従来の接合金物に比べはるかに取付け作業が容易です。
- ビス接合のため、施工が容易で高い耐力強度を得ることができます。
- 付属ビス(HR-65)には廻し過ぎ防止機能がついているため、過剰の締付けを抑えることができます。
- 付属の専用ビス(HR-65)は六角10mmソケットでも施工可能です。
- クロムフリー材を採用し、環境に配慮した製品です。

## 付属品

TBHH-410・412	ビスHR-65(Mピンク)×18本
TBHH-610・612	ビスHR-65(Mピンク)×24本
TBHH-408	ビスHR-65(Mピンク)×14本
TBHH-608	ビスHR-65(Mピンク)×14本

## 長期許容耐力 (長期許容耐力 250年相当)

梁材	構造用集成材 (E120-F330)	
横架材(床梁、床根太)	構造用集成材 (E120-F330)	S-P-F (※1)
TBHH-410・412	17.22kN	16.17kN
TBHH-610・612	25.77kN	23.22kN
TBHH-408	- (※2)	10.79kN
TBHH-608	- (※2)	10.89kN

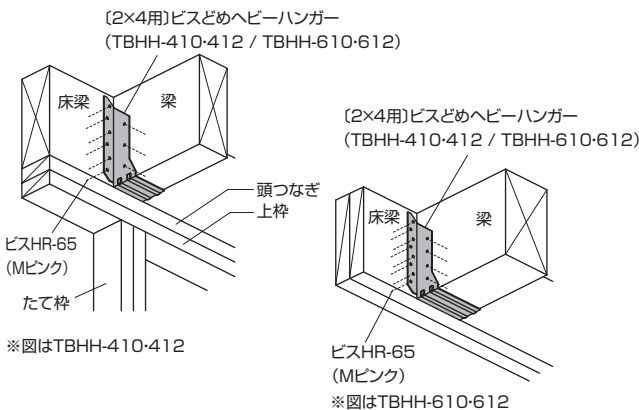
(※1) 試験では TBHH-410・412/610・612 は 2-210、TBHH-408/608 は 2-208 を使用しています。

(※2) 表の仕様での耐力の確認は行っておりません。

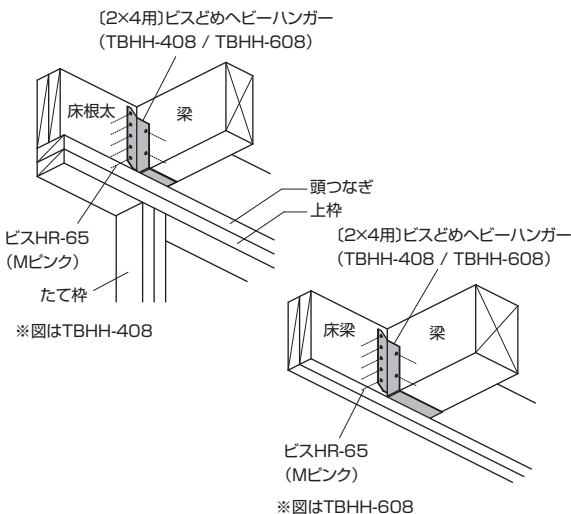
## 施工方法

- ① 施工箇所の梁サイズに合った金物を選びます。
- ② 横架材(床梁、床根太)に金物を当て、付属の専用ビスで接合します。
- ③ 梁を金物に落とし込み、付属の専用ビスで接合します。

### 【TBHH-410・412/610・612】



### 【TBHH-408/608】



## 注意事項

- 必ず付属の専用ビスで接合してください。
- ビス接合用の四角ビット(#3)、六角10mmソケットは別売品です。
- 梁材に石膏ボードを直貼りする場合は、梁下端に5mmの欠き込みが必要となります。(TBHH-408/608では2mmの欠き込みとなります。)
- ケガに注意!!手袋を着用するなど金物の切断面に注意して作業をしてください。
- ビスを打ち込む際にも、軍手や手袋などをはめ、さらに保護メガネを装着し、怪我のないようにしてください。
- 金物は所定の位置に取り付けてください。
- 金物の干渉に注意しご使用ください。
- 接合・締付け工具類は、適切なものをご使用ください。
- 現場で防腐・防蟻処理他、薬剤を使用する場合は、金物に薬剤が付着しないように注意してください。金物本体や表面処理が著しく劣化する場合があります。
- 放り投げたりハンマーで叩く等、乱暴に取扱うと破損や変形する恐れがあります。
- 目的用途以外には使用しないでください。

# BXカネシン株式会社

本 社 / 〒124-0022 東京都葛飾区奥戸 4-19-12 Tel.03-3696-6781 Fax.03-3696-6770

技術的なご相談は / BXカネシンCSセンター Tel.03-5671-1077