

# ダンタックル 取扱説明書

※ご使用前に必ずお読みください。

## 用途

- 床に敷設する断熱材を保持します。

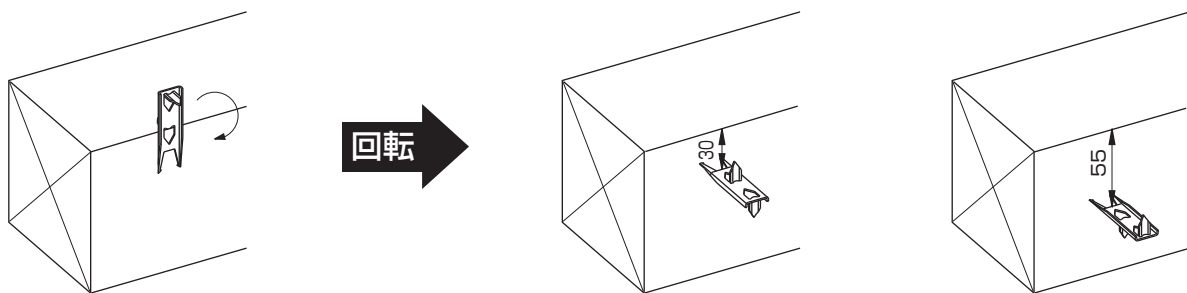
## 特長

- 断熱材がボードタイプでもマットタイプでも対応できます。 ※マットタイプの場合はアルミ線を張ってご使用ください。
- 断熱材の厚み(30mm・55mm)に合わせて爪を付けていますので、位置決めが楽に行えます。

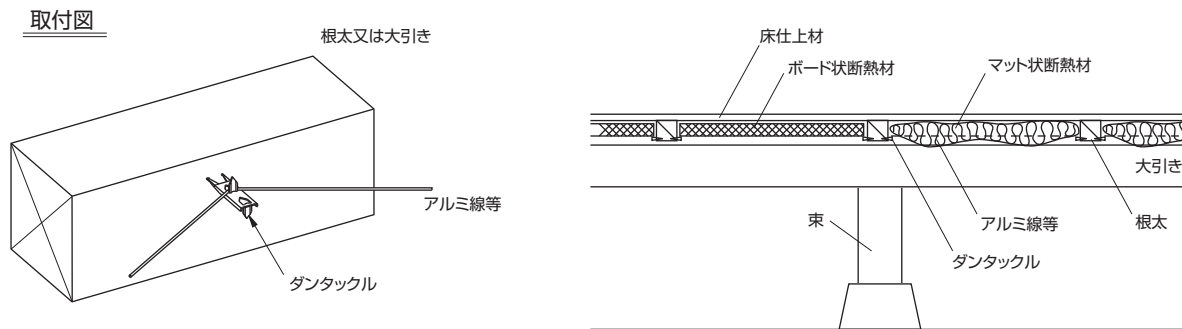
## 施工方法

- ① 床仕上げ材を張る前に、根太の側面に本体を使用する断熱材の高さに合わせ、450mmピッチ程度の間隔で取付けます。

30mm・55mmの厚みの断熱材については、下図のようにすると容易に高さが決定できます。  
その他の厚みの時は、墨出しにて高さを調整してください。



- ② ボードタイプの断熱材の場合はそのまま敷き込み、マットタイプの断熱材の場合は取付図のようにアルミ線を張ってから断熱材を敷きます。



## 注意事項

- 使用する断熱材の厚み等に応じて取付ピッチを設定してください。
- 目的用途以外には使用しないでください。
- 耐荷重は1.5kg/個を想定しています。
- ケガに注意!!手袋を着用するなど金物の切断面に注意して作業をしてください。
- 現場で防錆・防蟻処理他、薬剤を使用する場合は、金物に薬剤が付着しないように注意してください。金物本体や表面処理が著しく劣化する場合があります。
- 放り投げるなど、乱暴に取扱うと破損や変形する恐れがあります。

K20170407A

# BXカネシン株式会社

本 社 / 〒124-0022 東京都葛飾区奥戸 4-19-12 Tel.03-3696-6781 Fax.03-3696-6770

技術的なご相談は / BXカネシンCSセンター Tel.03-5671-1077