

■ 小屋裏換気口の設置例と換気量計算の方法

住宅の品質確保の促進等に関する法律(品確法)とフラット35(公庫証券化支援住宅)の工事仕様書には、小屋裏換気口の設置例として下図のような基準が定められています。

BXカネシンの軒裏換気口は換気面積が大きいので、換気口の天井面積に対する割合が1/250以上とする基準を満たすことが容易です。

換気口	換気口の天井面積に対する割合	換気口	換気口の天井面積に対する割合
吸排気両用	1/300以上	吸気孔	1/900以上
		排気孔	1/900以上

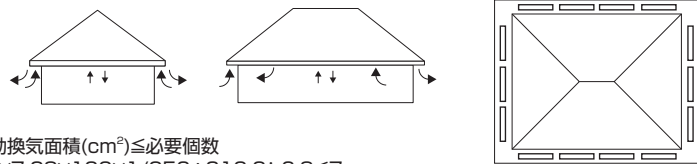
換気口	換気口の天井面積に対する割合	換気口	換気口の天井面積に対する割合
吸排気両用	1/250以上	吸気孔	1/900以上
		排気孔	1/1600以上

換気口	換気口の天井面積に対する割合	換気口	換気口の天井面積に対する割合
吸気孔	1/900以上	吸気孔	1/900以上
排気孔	1/900以上	排気孔	1/1600以上

※片流れ屋根のけらば軒裏に一樣に有孔板を設置する場合は、けらば軒裏に1/250以上(吸排気両用)確保すればよい。

■ 取付必要個数早見表

軒裏換気口で吸排気両用
天井面積に対する割合1/250で
算定した場合



建物幅(m)×100×建物長さ(m)×100×1/250÷有効換気面積(cm²)≤必要個数
例)軒裏換気口"Wタイプ"グリルの場合 7.28×100×7.28×100×1/250÷310.2≒6.8≒7

	建物幅:7.28m 建物長さ:7.28m 天井坪数:16坪	建物幅:7.28m 建物長さ:8.19m 天井坪数:18坪	建物幅:7.28m 建物長さ:9.1m 天井坪数:20坪	建物幅:7.28m 建物長さ:10.01m 天井坪数:22坪
軒裏換気口"Wタイプ"	7	8	9	10
軒裏換気口"Sタイプ"	14	16	18	19
ロング軒裏換気口 80ロング	13	15	17	18
スーパースリム軒裏換気口	ロングタイプ	13	14	16
	ハーフタイプ	25	28	31
ファイヤーストップ45換気口	ロングタイプ	14	15	17
	ハーフタイプ	27	30	33
軒裏換気口"見切タイプ"	グリル	18	20	23
	FD付	24	27	30
アルミ軒裏換気口	40	45	49	54

(個)

この商品に関するお問い合わせは、こちらまで。

BXカネシン株式会社

営業本部 / 〒124-0024 東京都葛飾区新小岩1-53-10 朝日生命新小岩ビル3階 Tel.03-3696-6781 Fax.03-3696-6770

技術的なご相談は / BXカネシンCSセンター Tel.03-5671-1077

K20230807A

軒裏換気口取扱説明書

軒裏換気口"Wタイプ"/軒裏換気口"Sタイプ"/ロング軒裏換気口/80ロング(エイティーロング)/スーパースリム軒裏換気口/ファイヤーストップ45換気口/軒裏換気口"見切タイプ"/アルミ軒裏換気口

施工前に本取扱説明書を必ずお読み下さい。

BXカネシン株式会社



国土交通大臣認定品については、取付下地材の寸法、使用する軒天材料等に規定があります。正しい組み合わせでご利用ください。

■ 用途

- ・軒天井に取付ける換気金物です。
(軒裏換気口"Wタイプ"、軒裏換気口"Sタイプ"、ロング軒裏換気口、80ロング(エイティーロング)、スーパースリム軒裏換気口、ファイヤーストップ45換気口)
- ・軒天井と外壁の見切部分に取付ける換気金物です。(軒裏換気口"見切タイプ")
- ・見切や破風部分に取付ける換気金物です。(アルミ軒裏換気口)

■ 製品一覧表

名称	型番	サイズ mm		開口寸法 mm		有効換気面積 cm ²	付属品	カラー
		幅	長さ	幅	長さ			
軒裏換気口"Wタイプ"	LN-225W	225	454	195	410	310.2	(グリル)ステンレスカラービス×6本 (グリル)ステンレスカラービス×6本 (ダンパー)スチールメッキビス×2本	ホワイト
	LN-225W-FD							
軒裏換気口"Sタイプ"	LN-137S	137	454	105	410	155.1	(グリル)ステンレスカラービス×6本 (グリル)ステンレスカラービス×6本 (ダンパー)スチールメッキビス×2本	アイボリー
	LN-137S-FD							
ロング軒裏換気口	LN-90	60	909	44	867	165.4	(グリル)ステンレスカラービス×10本 (グリル)ステンレスカラービス×10本 (ダンパー)スチールメッキビス×4本	ブラック
	LN-90-FD				410(2か所)			
80ロング(エイティーロング)	80LN	80	909	44	867	165.4	(グリル)ステンレスカラービス×10本 (グリル)ステンレスカラービス×10本 (ダンパー)スチールメッキビス×4本	アイボリー
	80LN-FD				410(2か所)			
スーパースリム軒裏換気口 <ロングタイプ><ハーフタイプ>	SS-90	60	910	40	860	175.0	(グリル)ステンレスカラービス×10本	ブラック
	SS-45		455		405			
ファイヤーストップ45換気口 <ロングタイプ><ハーフタイプ>	SS-90-FD	60	910	40	410(2か所)	161.0	(グリル)ステンレスカラービス×14本 ※ダンパー用ビスはあらかじめ商品に取付いています。	アイボリー
	SS-45-FD		455		410			
軒裏換気口"見切タイプ"	MN-90	100	909	64	909	119.7	(本体)スチールメッキビス×6本 ※グリル用ビスはあらかじめ商品に取付いています。	アイボリー
	MN-90-FD					102.5		
アルミ軒裏換気口	AN-90	25	909	25	909	54.2	ステンレスカラービス×4本	アイボリー

■ 防火関連情報

ロング軒裏換気口(LN-90-FD)、80ロング(80LN-FD)は30分準耐火、ファイヤーストップ45換気口(SS-90-FD/SS-45-FD)は45分準耐火の国土交通大臣の認定を取得しています。認定を受ける際に取り付ける軒天材料及び下地の木材の条件が付与されていますのでこれらの条件を満たす様に施工して下さい。また、その他の条件については、大臣認定書別添にてご確認ください。

商品	軒天材		野縁
ロング軒裏換気口 (LN-90-FD)	(1)火山性ガラス質複層板 ・QM-9155 ・厚さ 12以上	(3)繊維補強セメント板 ・厚さ 12以上	木 ・寸法 30×30の断面寸法以上 ・間隔 455以下
80ロング (80LN-FD)	(2)繊維補強セメントけい酸カルシウム板 ・規格 JIS A 5422 ・厚さ 12以上	(4)スラグせっこう板 ・規格 NM-8314 ・厚さ 11以上	
ファイヤーストップ45 換気口 (SS-90-FD/SS-45-FD)	(1)繊維補強セメントけい酸カルシウム板 ・規格 JIS A 5422 ・厚さ 12以上 (2)繊維補強セメント板 ・厚さ 12以上	(3)スラグせっこう板 ・規格 NM-8314 ・厚さ 12以上	木 ・寸法 30×30の断面寸法以上 ・間隔 455以下(軒の幅方向) 500以下(軒の出方向)

軒裏換気口の取付方法

軒裏換気口の施工のポイントは、下地の処理です。
野縁や添木がないと、確実な取り付けができません。

▼ 軒裏換気口“Wタイプ”/軒裏換気口“Sタイプ”

1 ダンパーの取付(FD付のみ)

軒先の下地が仕上がった時点で野縁または添木に付属のスチールメッキビス(2本)でダンパーを取付けます。

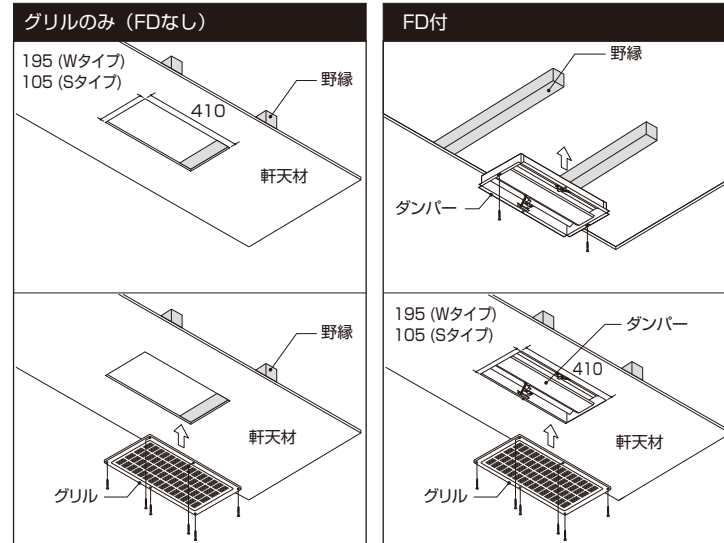
2 軒天材仕上げ

軒天材を仕上げます。

開口寸法	
“Wタイプ”	195×410mm
“Sタイプ”	105×410mm

3 グリルの取付

付属のステンレスビス(6本)でグリルを取付けます。



▼ ロング軒裏換気口/80ロング

1 軒天材仕上げ

軒天材を仕上げます。

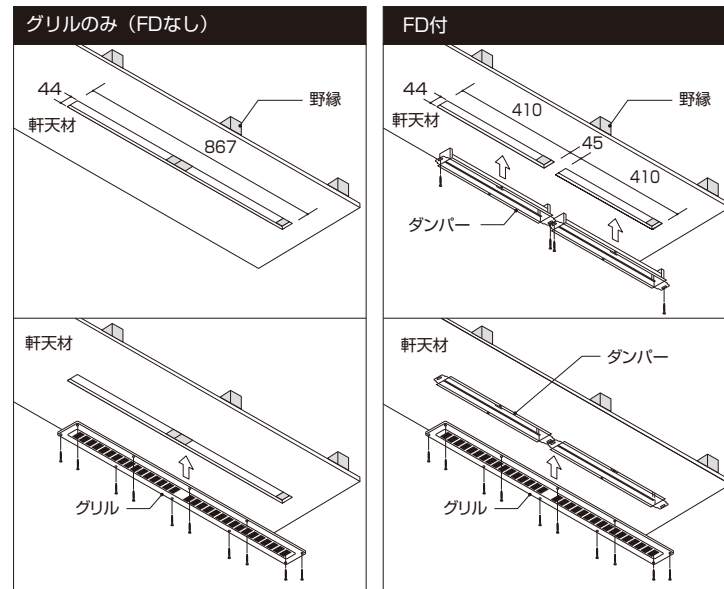
開口寸法	
FDなし	44×867mm
FD付	44×410mm(2か所)

2 ダンパーの取付(FD付のみ)

付属のスチールメッキビス(4本)で野縁または添木にダンパーを取付けます。

3 グリルの取付

付属のステンレスビス(10本)でグリルを取付けます。



▼ スーパースリム軒裏換気口

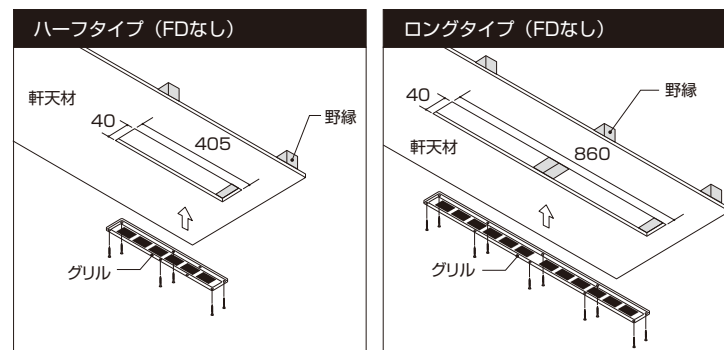
1 軒天材仕上げ

軒天材を仕上げます。

開口寸法	
ハーフタイプ	40×405mm
ロングタイプ	40×860mm

2 本体の取付

付属のステンレスビス(ハーフ6本、ロング10本)で野縁または添木に本体を取付けます。



▼ ファイヤーストップ45換気口

1 軒天材仕上げ

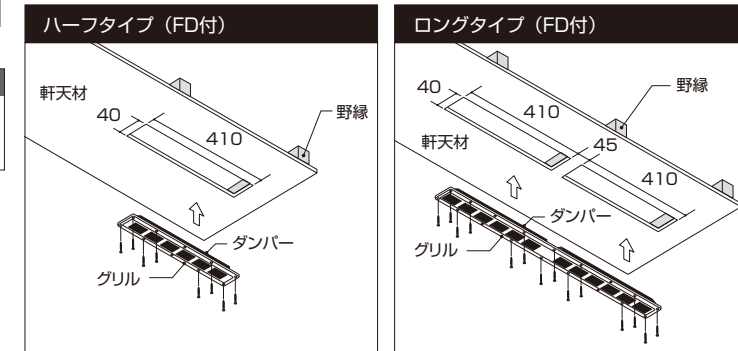
軒天材を仕上げます。

開口寸法	
ハーフタイプ	40×410mm
ロングタイプ	40×410mm(2か所)

2 本体の取付

付属のステンレスビス(ハーフ8本、ロング14本)で野縁または添木に本体を取付けます。

※ ファイヤーストップ45換気口はグリルとダンパーが一体化しています。



▼ 軒裏換気口“見切タイプ”

1 グリルの取外し

グリルを本体から取外します。

2 本体・ダンパーの取付

見切り部分に付属のスチールメッキビス(6本)で本体を取付けます。

3 軒天材仕上げ

軒天材を仕上げます。

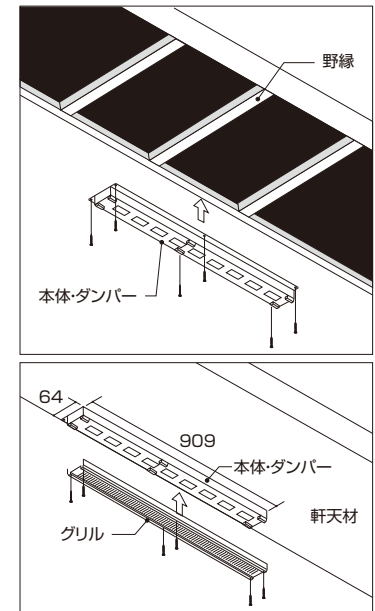
開口寸法	
FDなし	64×909mm
FD付	64×909mm

4 グリルの取付

見切り部分に付属のステンレスビス(6本)で本体を取付けます。

5 外装材仕上げ

壁の外装材を仕上げます。



▼ アルミ軒裏換気口

1 軒天材・外装材仕上げ

グリルを取付ける箇所を25mmあけ、軒天材・外装材を仕上げます。

2 グリルの取付

付属のステンレスビス(4本)で野縁または添木にグリルを取付けます。

▲ 注意

※ グリルをカットする場合は、必ずビスが2か所打てるようにカットしてください。

