

# ツーバイあおりプレート 取扱説明書

※ご使用前に必ずお読みください。

## 用途

■ たる木またはトラスと頭つなぎ、上枠の接合に使用します。

## 特長

- 壁合板は厚さ12mmまで対応いただけます。
- 壁合板を頭つなぎ上端位置より下に10mmの位置で止め付けた場合、金物の凹部(上側)が施工ガイドとなります。また金物の凹部(下側)は、壁合板より先に金物を止め付けた場合の施工ガイドとなります。  
※取付施工例参照
- 金物上部の丸み形状により、どのような勾配にも金物がたる木よりはみ出すことなく施工できます。

## 接合具

■ 太めくぎ ZN40×9本(別売品)

## 施工方法

本体をたる木と壁枠組(壁合板)の側面にあて、金物の取付け高さを確認し、太めくぎ(ZN40)9本で接合します。

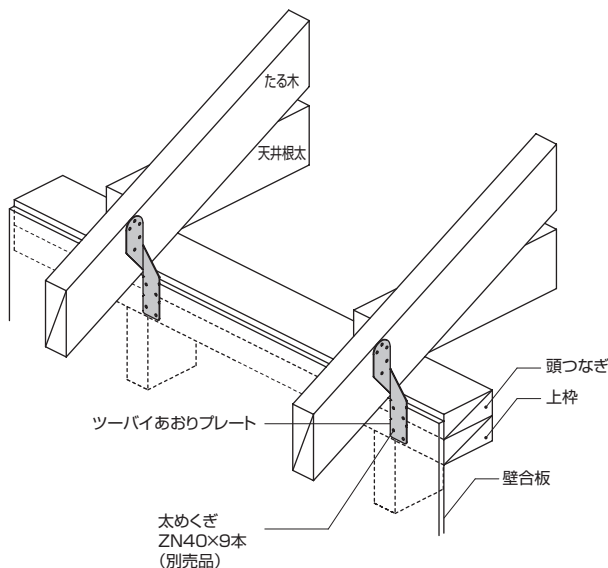


ハウスプラス確認検査(株)性能試験

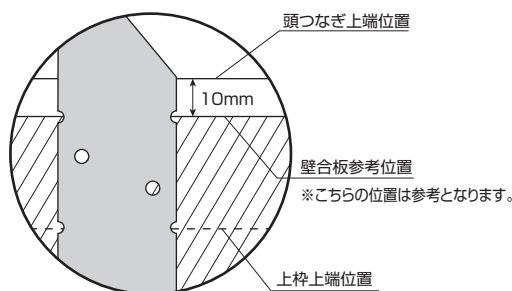
## ツーバイあおりプレート

短期許容耐力: **4.35kN**

### ◀ 取付図 ▶



### ◀ 取付施工例 ▶



壁合板を頭つなぎ上端位置より下に10mmの位置で止め付けた場合、金物の凹部(上側)が施工ガイドとなります。また金物凹部(下側)は、壁合板より先に金物を止め付けた場合の施工ガイドとなります。

## 注意事項

- 必ず指定の太めくぎ(ZN40)またはZN40同等認定品で接合してください。  
※釘の本数を減らしたり、指定の釘以外の接合具を使用して取付けた場合、所要の耐力が得られませんのでご注意ください。
- 太めくぎ(ZN40)は別売品です。
- ケガに注意!!手袋を着用するなど金物の切断面に注意して作業をしてください。
- 釘を打ち込む際にも、軍手や手袋などをはめ、さらに保護メガネを装着し、怪我のないようにしてください。
- 金物は所定の位置に取り付けてください。
- 金物の干渉に注意して使用してください。
- 接合・締付け工具類は、適切なものをご使用ください。
- 現場で防錆・防蟻処理他、薬剤を使用する場合は、金物に薬剤が付着しないように注意してください。金物本体や表面処理が著しく劣化する場合があります。
- 投げ投げたりハンマーで叩く等、乱暴に取扱うと破損や変形する恐れがあります。
- 目的用途以外には使用しないでください。

# BXカネシン株式会社

本社 / 〒124-0022 東京都葛飾区奥戸 4-19-12 Tel.03-3696-6781 Fax.03-3696-6770

技術的など相談は / BXカネシンCSセンター Tel.03-5671-1077