

高耐力フレックスホールダウン60/ 〔2×4用〕高耐力フレックスホールダウン52 取扱説明書

※ご使用前に必ずお読みください。



ハウスプラス確認検査(株)性能試験

用途

- 土台・基礎と柱の緊結、柱と横架材の緊結、上下階の柱相互の緊結に使用します。(高耐力フレックスホールダウン60)
- ツーバイフォー工法において基礎とたて枠の緊結、上下階のたて枠相互の緊結に使用します。(〔2×4用〕高耐力フレックスホールダウン52)

特長

- 高耐力の引抜きに対応可能です。
- 本体の取付け高さは、土台・横架材・下枠の面から50mm以上に対応します。
- クロムフリー高耐食金属表面処理の「プロイズ」を採用し、環境に配慮した製品です。

付属品

- 専用ビス YPR-85(Mブロンズ)×18本
- 専用座金×1枚

ボルト・座金・ナット類について

本製品を使用する場合、必ず以下の高耐力専用金物(高耐力フレックスアンカーボルト、高耐力フレックス両引きボルト、高耐力座金60、高耐力高ナット)を併せてご使用ください。

高耐力専用金物

■ 高耐力フレックスアンカーボルト



型番	L	L1	L2
PZ-FA16-70	700	400	100
PZ-FA16-93	930	630	100

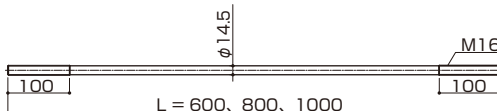
対応可能引張耐力：60.0kN以下

仕様条件

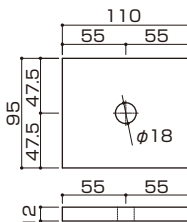
埋め込み長さ (mm)	300以上※
コンクリート幅 (mm)	150以上
コンクリート設計基準強度 (N/mm ²)	Fc=21 以上

※ アンカー笠下からの長さ

■ 高耐力フレックス両引きボルト



■ 高耐力座金60



短期基準耐力

ベイマツ類：60.0kN
ヒノキ類：54.3kN
スギ類：41.8kN

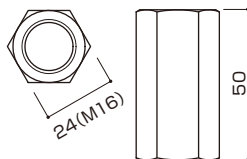
※ 木造軸組工法住宅の許容応力度設計(2008年版)より算出。

※ 高耐力フレックスホールダウン60と高耐力専用金物を併用した場合の耐力を表記しています。

注意!!

〔2×4用〕高耐力フレックスホールダウン52と併用する場合は、各種検討の上でご使用ください。

■ 高耐力高ナット

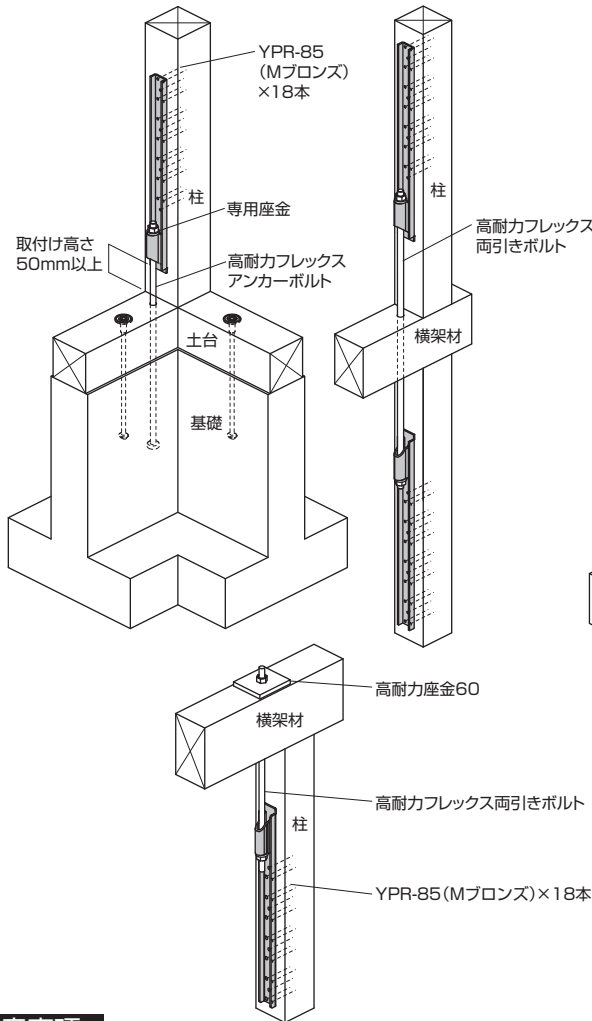


高耐力フレックスアンカーボルトと高耐力フレックス両引きボルトを継ぐ場合は、高耐力高ナットをご使用ください。

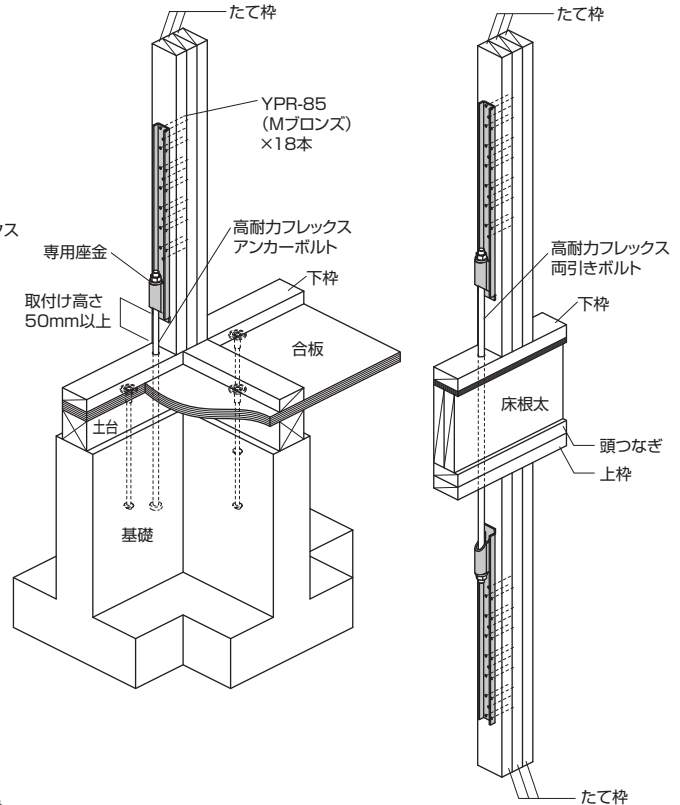
施工方法

- ① 土台部のアンカーボルト(M16)や上下階の両引きボルト(M16)に本体を通します。
- ② 付属のビスで本体を柱または、たて枠に取付けます。
- ③ 付属の専用座金を入れ、ナットで締付けます。

<< 高耐力フレックスホールダウン60の例 >>



<< (2x4用) 高耐力フレックスホールダウン52の例 >>



注意事項

- 必ず付属の専用ビス、専用座金を使用して接合してください。
※ビスの本数を減らしたり、専用ビス・専用座金以外の接合具を使用して取付けた場合、所要の耐力が得られませんのでご注意ください。
※締めすぎに注意!!ビス頭が金物に接するまでねじ込んだ後、必要以上のトルク(ねじ込み)を加えないでください。
- 必ず高耐力専用金物をご使用ください。
※ナットは必ずボルトに付属された高耐力ナット(M16)または別売品の高耐力高ナットをご使用ください。
- 高耐力フレックスアンカーボルトと高耐力フレックス両引きボルトを継ぐ場合、高耐力高ナットに各20mm以上かけてください。
- 高耐力フレックスアンカーボルトの埋め込み長さはアンカー笠下300mm以上、基礎幅は150mm以上、コンクリート設計基準強度は21N/mm²以上にしてください。
- 本製品は〔枠材用〕高耐力フレックスホールダウンと金物を共用していますが、接合ビスが異なりますのでご注意ください。
- ビス接合用の四角ビット(#3)は別売品です。
- ケガに注意!!手袋を着用するなど金物の切断面に注意して作業をしてください。
- ビスを打ち込む際にも、軍手や手袋などをはめ、さらに保護メガネを装着し、怪我のないようにしてください。
- 金物は所定の位置に取り付けてください。
- 金物の干渉に注意しご使用ください。
- 接合・締付け工具類は、適切なものをご使用ください。
- 現場で防腐・防蟻処理他、薬剤を使用する場合は、金物に薬剤が付着しないように注意してください。金物本体や表面処理が著しく劣化する場合があります。
- 放り投げたりハンマーで叩く等、乱暴に取扱うと破損や変形する恐れがあります。
- 目的用途以外には使用しないでください。

BXカネシン株式会社

営業本部 / 〒124-0024 東京都葛飾区新小岩1-53-10 朝日生命新小岩ビル3階 Tel.03-3696-6781 Fax.03-3696-6770
技術的なご相談は / BXカネシンCSセンター Tel.03-5671-1077