

背割りコーナー、背割りコーナー合板タイプ 取扱説明書

※ご使用前に必ずお読みください。

用途

- 柱と土台、柱と横架材の接合に使用します。

特長

- 補強リブが最小設計のため、パネル仕様の箇所でも枠材の欠き込み不要で金物の取付けが可能です。
- 背割りのある柱でも、背割りを避けてビスが打ち込めます。
- 金物の柱側の凹形状を木材の背割り部分に均等に合わせることで、位置合わせを簡単に行うことができます。
- ステンレス製のため耐食性に優れています。
- 背割りコーナー合板タイプは、床合板(30mmまで)の上から接合できますので、面倒な床合板の欠き込みが不要です。
※背割りコーナーは床合板の上から使用できません。

付属品

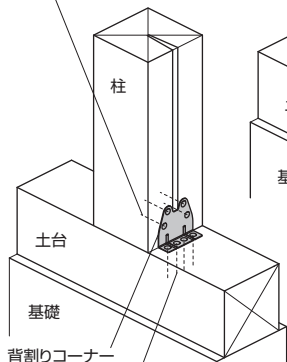
背割りコーナー	専用ビス CPQ-45(シルバー)×8本
背割りコーナー合板タイプ	専用ビス【柱側】CPQ-45(シルバー)×4本 専用ビス【土台(横架材)側】CPQ-75(Mブルー)×4本

施工方法

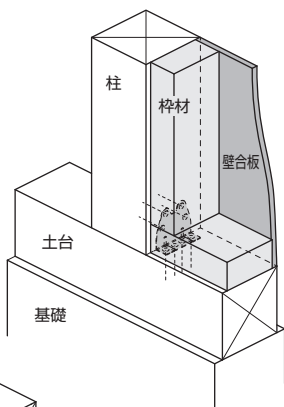
本体の(柱)と刻印があるほうを柱側にして、付属ビスで接合します。

背割りコーナー

【柱側】
ビスCPQ-45(シルバー)×4本



【土台(横架材)側】
ビスCPQ-45(シルバー)×4本

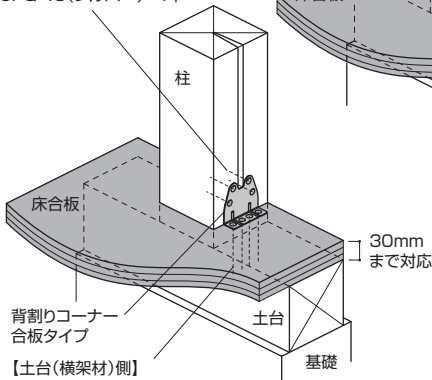


背割りコーナーは床合板の上から使用できません。

いずれも本体は共通です。

背割りコーナー合板タイプ

【柱側】
ビスCPQ-45(シルバー)×4本



【土台(横架材)側】
ビスCPQ-75(Mブルー)×4本



ハウスプラス確認検査(株)性能試験

建設省 告示第1460号第2号	短期基準接合引張耐力(Pot)
背割りコーナー	
[は]対応	(中柱) 7.1kN (隅柱) 6.1kN
背割りコーナー合板タイプ	
[は]対応	(中柱) 6.2kN (隅柱) 6.3kN

注意事項

- 必ず付属の専用ビスで接合してください。
※ビスの本数を減らしたり、専用ビス以外の接合具を使用して取付けた場合、所要の耐力が得られませんのでご注意ください。
※締めすぎに注意!!ビス頭を金物に接するまでねじ込んだ後、必要以上のトルク(ねじ込み)を加えないでください。
- ビス接合用の四角ビット(#3)は別売品です。
- ケガに注意!!手袋を着用するなど金物の切断面に注意して作業をしてください。
- ビスを打ち込む際にも、軍手や手袋などはめ、さらに保護メガネを装着し、怪我のないようにしてください。
- 金物は所定の位置に取り付けてください。
- 金物の干渉に注意しご使用ください。
- 接合・締付け工具類は、適切なものをご使用ください。
- 現場で防錆・防蟻処理他、薬剤を使用する場合は、金物に薬剤が付着しないように注意してください。金物本体や表面処理が著しく劣化する場合があります。
- 放り投げたりハンマーで叩く等、乱暴に取扱うと破損や変形する恐れがあります。
- 目的用途以外には使用しないでください。

お知らせ

紙資源使用量の削減のため、取扱説明書を電子化に移行いたします。今後は、段ボールに印刷されたQRコードをスマートフォンやタブレット端末のバーコードリーダーで読み取ってご覧ください。