

# ヘビーコーナー20、ヘビーコーナー20合板タイプ 取扱説明書

※ご使用前に必ずお読みください。

## 用途

■ 柱と横架材等を接合する金物です。

## 特長

- 既存住宅等の耐震補強に最適です。
- 本体幅が55mmでリフォーム時にも納まりよく施工可能です。
- 外周部に金物を出さずに接合できます。
- ヘビーコーナー20合板タイプは、床合板(30mmまで)の上から接合できますので、面倒な床合板の欠き込みが不要です。
- ※ヘビーコーナー20は床合板の上から使用できません。

## 付属品

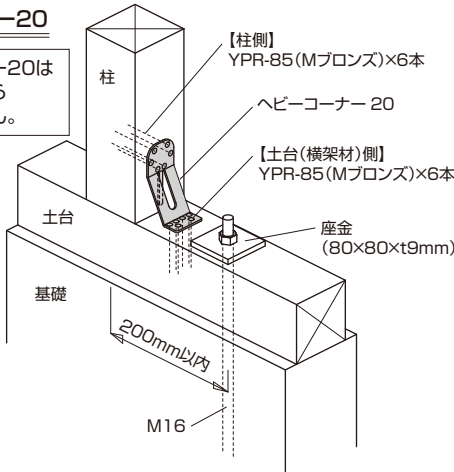
ヘビーコーナー20	専用ビス YPR-85(Mブロンズ)×12本
ヘビーコーナー20合板タイプ	専用ビス【柱側】YPR-85(Mブロンズ)×6本 専用ビス【土台(横架材)側】YPR-115(Mグリーン)×6本

## 施工方法

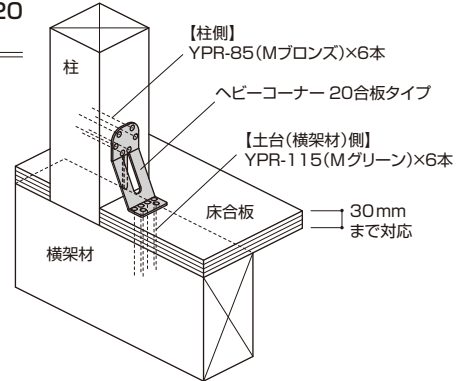
本体の(柱)と刻印があるほうを柱側にして、付属ビスで接合します。

### ヘビーコーナー20

ヘビーコーナー20は床合板の上から使用できません。



### ヘビーコーナー20合板タイプ



## 注意!!

- ① 各種とも本体は共通です。
- ② 床合板を介さない場合、ヘビーコーナー20をご使用いただくか、土台及び梁成を120mm以上にして合板タイプをご使用ください。合板タイプは土台(横架材)側専用ビスが115mmのため、土台及び梁成が120mm以上でないといビスが貫通します。

## 注意事項

- 必ず付属の専用ビスで接合してください。
- ※ビスの本数を減らしたり、専用ビス以外の接合具を使用して取付けた場合、所要の耐力が得られませんのでご注意ください。
- ※締めすぎに注意!!ビス頭を金物に接するまでねじ込んだ後、必要以上のトルク(ねじ込み)を加えないでください。
- 本製品はツーバイヘビー15と金物を共用していますが、接合ビスが異なりますのでご注意ください。
- ビス接合用の四角ビット(#3)は別売品です。
- ケガに注意!!手袋を着用するなど金物の切断面に注意して作業をしてください。
- ビスを打ち込む際にも、軍手や手袋などをはめ、さらに保護メガネを装着し、怪我のないようにしてください。
- 金物は所定の位置に取り付けてください。
- 金物の干渉に注意しご使用ください。
- 接合・締付け工具類は、適切なものをご使用ください。
- 現場で防腐・防蟻処理他、薬剤を使用する場合は、金物に薬剤が付着しないように注意してください。金物本体や表面処理が著しく劣化する場合があります。
- 放り投げたりハンマーで叩く等、乱暴に取扱うと破損や変形する恐れがあります。
- 目的用途以外には使用しないでください。



ハウスプラス確認検査(株)性能試験

建設省 告示第1460号第2号	短期基準接合引張耐力 (Pot)
<b>ヘビーコーナー 20</b>	
[ち]対応*	(中柱) <b>20.4kN</b> (隅柱) <b>21.2kN</b>
<b>ヘビーコーナー 20 合板タイプ</b>	
[ち]対応*	(中柱) <b>20.2kN</b> (隅柱) <b>22.0kN</b>

※土台使用時は建築主事等によって運用判断に差異があるため、事前にご確認ください。

## 注意

- 1階柱脚部に使用する場合に事前に「土台使用時の説明資料」\*をご確認いただき、内容をご理解の上、ご使用ください。
- ※「土台使用時の説明資料」はBXカネシンのホームページ(ヘビーコーナー20、ヘビーコーナー20合板タイプの製品情報ページ)よりダウンロード、またはBXカネシンCSセンター(TEL.03-5671-1077)までお問合せください。
- 新築の木造などで建築確認申請が必要な場合は、建築主事等によって運用判断に差異があるため、事前にご確認ください。
- 1階柱脚部に使用する場合、必ず柱芯から200mm以内(金物側)に座金(80×80×t9mm以上)とM16アンカーボルトを設置してください。

# BXカネシン株式会社

営業本部 / 〒124-0024 東京都葛飾区新小岩1-53-10 朝日生命新小岩ビル3階 Tel.03-3696-6781 Fax.03-3696-6770  
技術的なご相談は / BXカネシンCSセンター Tel.03-5671-1077