

釘止めかね折り金物 取扱説明書

※ご使用前に必ずお読みください。

用 途

- 隔通し柱と2方向の胴差を接合します。

特 長

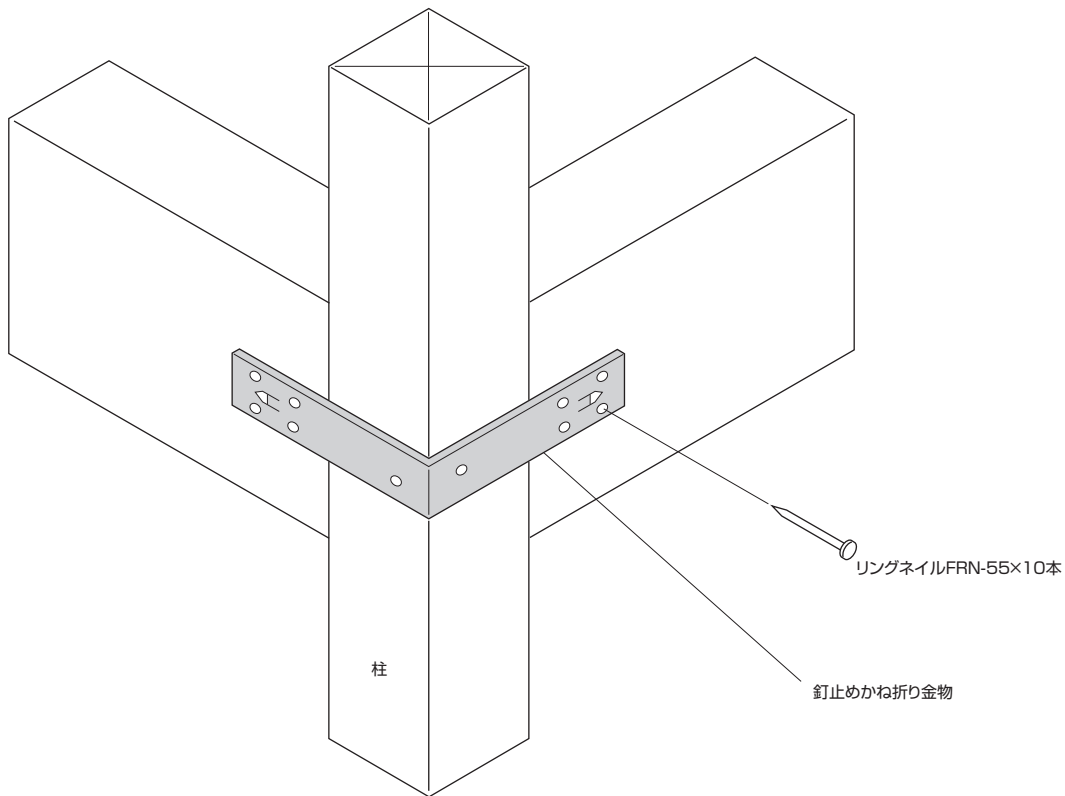
- 釘穴は釘頭が出ないエンボス加工です。

付 属 品

- 専用リングネイル FRN-55×10本

施工方法

本体の切起し爪で仮止めし、付属のリングネイルを打ち込みます。



注意事項

- 必ず付属の専用リングネイルで接合してください。
- 補助金物として使用してください。
- ケガに注意!!手袋を着用するなど金物の切断面に注意して作業してください。
- 釘を打ち込む際にも、軍手や手袋などはめ、さらに保護メガネを装着し、怪我のないようにしてください。
- 金物は所定の位置に取り付けてください。
- 金物の干渉に注意して使用ください。
- 接合・締付け工具類は、適切なものをご使用ください。
- 現場で防腐・防蟻処理他、薬剤を使用する場合は、金物に薬剤が付着しないように注意してください。金物本体や表面処理が著しく劣化する場合があります。
- 放り投げたりハンマーで叩く等、乱暴に取扱すと破損や変形する恐れがあります。
- 目的用途以外には使用しないでください。

BXカネシン株式会社

K20230803A

営業本部 / 〒124-0024 東京都葛飾区新小岩1-53-10 朝日生命新小岩ビル3階 Tel.03-3696-6781 Fax.03-3696-6770
技術的なご相談は / BXカネシンCSセンター Tel.03-5671-1077