

ブレースホールダウン25 / ブレースホールダウン40 取扱説明書

(PRH-25)

(PRH-40)

※ご使用前に必ずお読みください。

用途

■ 土台・基礎と柱の緊結、横架材と柱の緊結、上下階の柱相互の緊結に使用します。

特長

- 本体・ビス・専用座金の全てにおいてクロムフリーを実現し、環境に配慮した製品となっております。
- ボルトのクリアランスは、PRH-25で金物取付面から18.7mm～34.5mmまで、PRH-40で17.5mm～33.8mmまで対応しています。
- PRH-25はビス5本で25.3kNまで、PRH-40はビス10本で40.3kNまで対応できます。

付属品

PRH-25	専用ビス YPR-85(Mブロンズ)×5本	専用座金×1枚
PRH-40	専用ビス YPR-85(Mブロンズ)×10本	専用座金×1枚



ハウスプラス確認検査(株)性能試験

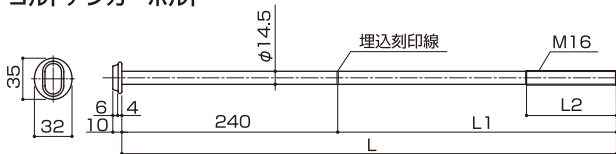
建設省告示 第1460号第2号	短期基準接合 引張耐力 (Pot)
ブレースホールダウン 25	
[へ][と][ち][り] 対応	25.3kN (10～25kN用)
ブレースホールダウン 40	
[ぬ] 対応※	40.3kN (25～40kN用)

※柱の引き抜き力に応じてボルト・座金・ナット等は適宜ご選択の上、ご使用ください。

ボルト・座金・ナット類について

柱の引抜き力が37kNを超える場合は必ず高耐力専用金物をご使用ください。また、運用耐力はホールダウン金物の耐力に準じます。

■ コルトアンカーボルト



型番	L	L1	L2
CA16-55	550	310	100
CA16-80	800	560	100

対応可能引張耐力：37.0kN以下

仕様条件

埋め込み深さ (mm)	240以上※
コンクリート幅 (mm)	135以上
コンクリート設計基準強度 (N/mm ²)	Fc=18 以上

※ アンカー笠下からの長さ

■ Zマークアンカーボルト(M16)等の埋め込み長さ対応表

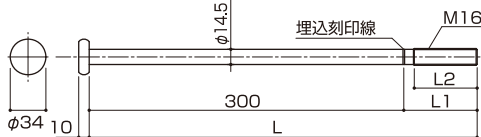
『コルトアンカーボルト』および『高耐力フレックスアンカーボルト』以外のZマークアンカーボルト(M16)等を使用の際のアンカーボルトの埋め込み長さは、付着強度を確保するため、下記の通りになります。

型番	短期許容引張耐力	アンカーボルトの埋め込み長さ
PRH-25	25.0kN以下	360mm以上
	25.3kN	510mm以上
30.0kN		
PRH-40	35.0kN	
	35.5kN	

* 上記の埋め込み長さは建築基準法施行令第91条1項の短期許容応力度(付着)を用い引張耐力に必要な表面積より算出しています。また、建築基準法施行令第90条に基づきボルト鋼材の引張耐力を算出し確認しています。定着長さにはフックは含んでおりません。

高耐力専用金物

■ 高耐力フレックスアンカーボルト



型番	L	L1	L2
PZ-FA16-70	700	400	100
PZ-FA16-93	930	630	100

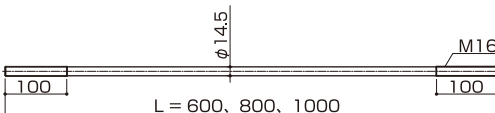
対応可能引張耐力：60.0kN以下

仕様条件

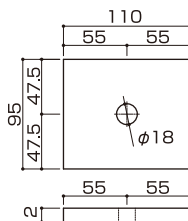
埋め込み深さ (mm)	300以上※
コンクリート幅 (mm)	150以上
コンクリート設計基準強度 (N/mm ²)	Fc=21 以上

※ アンカー笠下からの長さ

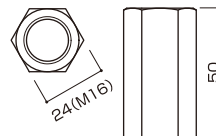
■ 高耐力フレックス両引きボルト



■ 高耐力座金60



■ 高耐力高ナット



高耐力フレックスアンカーボルトと高耐力フレックス両引きボルトを継ぐ場合は、高耐力高ナットをご使用ください。

ブレースホールダウン25 / プルースホールダウン40 取扱説明書

(PRH-25)

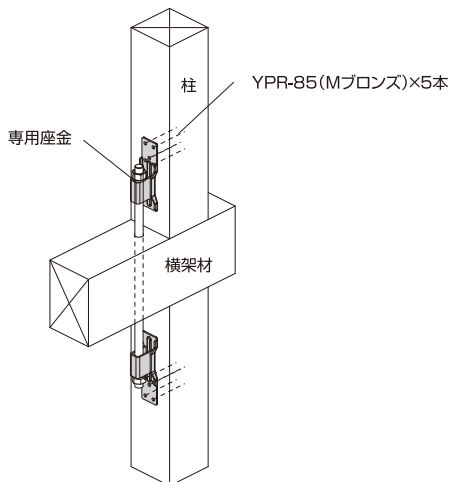
(PRH-40)

※ご使用前に必ずお読みください。

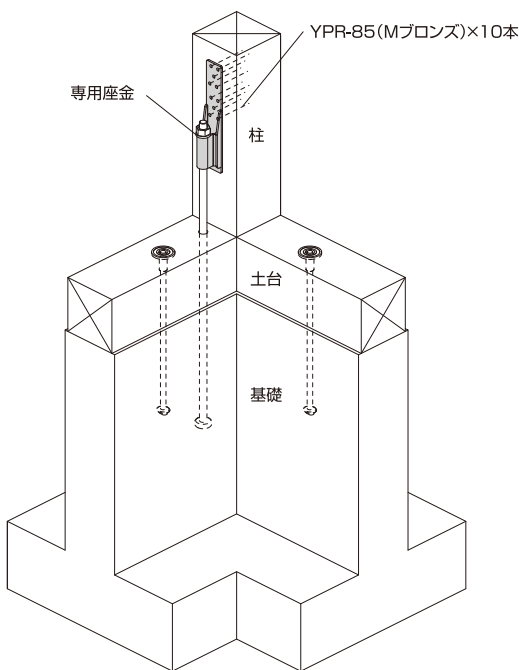
施工方法

- ① 土台部のアンカーボルト(M16)や上下階の両引きボルト(M16)等に本体を通します。
- ② 付属のビスで本体を柱に取付けます。
- ③ 付属の専用座金を入れ、ナットで締付けます。

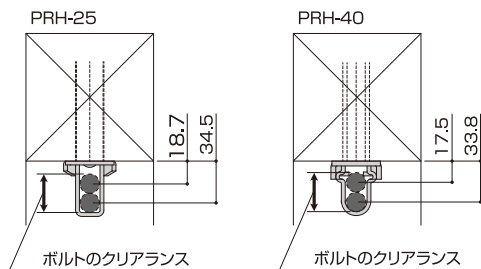
●PRH-25の取付例



●PRH-40の取付例



●ボルトのクリアランス



注意事項

- 必ず付属の専用ビス、専用座金を使用して接合してください。
※ビスの本数を減らしたり、専用ビス・専用座金以外の接合具を使用して取付けた場合、所要の耐力が得られませんのでご注意ください。
※締めすぎに注意!!ビス頭を金物に接するまでねじ込んだ後、必要以上のトルク(ねじ込み)を加えないでください。
- ビス接合用の四角ビット(#3)は別売品です。
- プルースホールダウン40を耐力37.0kN超から40.3kN以下の引抜きのかかる柱に使用する場合は、高耐力専用金物(『高耐力フレックスアンカーボルト』『高耐力フレックス両引きボルト』『高耐力座金60』『高耐力高ナット』)をご使用ください。また、運用耐力は本製品の耐力に準じます。
- 『高耐力フレックスアンカーボルト』および『高耐力フレックス両引きボルト』を使用する場合、ナットは必ずアンカーボルトおよび両引きボルトに付属されている8Tナットまたは別売品の『高耐力高ナット』をご使用ください。
- 『高耐力フレックスアンカーボルト』と『高耐力フレックス両引きボルト』を継ぐ場合、『高耐力高ナット』に各20mm以上かけてください。
- ケガに注意!!手袋を着用するなど金物の切断面に注意して作業をしてください。
- ビスを打ち込む際にも、軍手や手袋などはめ、さらに保護メガネを装着し、怪我のないようにしてください。
- 金物は所定の位置に取り付けてください。
- 金物の干渉に注意しご使用ください。
- 接合・締付け工具類は、適切なものをご使用ください。
- 現場で防腐・防蟻処理他、薬剤を使用する場合は、金物に薬剤が付着しないように注意してください。金物本体や表面処理が著しく劣化する場合があります。
- 放り投げたりハンマーで叩く等、乱暴に取扱うと破損や変形する恐れがあります。
- 目的用途以外には使用しないでください。

BXカネシン株式会社

本 社 / 〒124-0022 東京都葛飾区奥戸 4-19-12 Tel.03-3696-6781 Fax.03-3696-6770

技術的なご相談は / BXカネシンCSセンター Tel.03-5671-1077

K20180130A