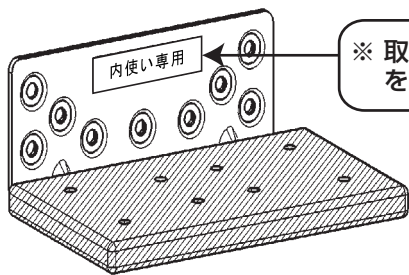


# DIT制震筋かい金物 取扱説明書(内使い用・外使い用)

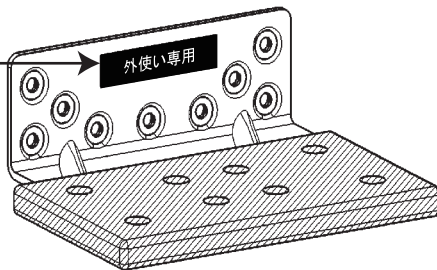
※ご使用前に必ずお読みください。



金物は〈内使い用〉〈外使い用〉の2種類あります。  
取付け方法が異なりますのでご注意ください!



※ 取付け前に必ず内使い用・外使い用  
をご確認ください。



## 用 途

- 壁倍率2倍用の筋かい(90・105×45)を容易かつ強固に接合し、制震効果も有する金物です。

## 特 長

- 高減衰ゴムと金物の変形により、減衰効果が期待できます。
- 内使い用と外使い用で製品が異なります。
- 土台・横架材から離れた位置に接合できるため、かど金物との干渉を回避できます。
- 筋かいを突き付けで接合できますので、柱・横架材を欠き込む必要がありません。
- 右勝手・左勝手がなくとも便利です。
- Z27クロムフリーを採用し、環境に配慮した製品です。

## 付 属 品

- 専用ビス 【柱側】CPQ-75(Mブルー)×9本  
【筋かい側】CPQ-45(シルバー)×6本

## 注意事項

- ご使用前に必ずホームページのマニュアルをご確認ください。
- アンカーボルトの設置についてはマニュアルをご確認ください。
- 応答解析は別途費用がかかります。ご希望の方はお問合せください。
- 本体の取付け高さにご注意ください。
- 外使い用はホールダウン金物(アンカーボルト)と干渉し、柱側ビスが打てない場合があります。外使い用製品を内使いでご使用いただくことはできませんのでご注意ください。
- 内使い用製品を外使いでご使用いただくことはできません。
- 必ず付属の専用ビスで接合してください。  
※ビスの本数を減らしたり、専用ビス以外の接合具を使用して取付けた場合、所要の耐力が得られませんのでご注意ください。  
※締めすぎに注意!!ビス頭を金物に接するまでねじ込んだ後、必要以上のトルク(ねじ込み)を加えないでください。
- ビス接合用の四角ビット(#3)は別売品です。
- ビスをまっすぐ打ち込むために125mm以上のビットの使用をお勧めします。
- 本製品とは別に柱頭・柱脚の仕口に必要の金物を取付けてください。
- 必ず付属のビスが全て打てるように筋かいをカットしてください。
- ケガに注意!!手袋を着用するなど金物の切断面に注意して作業をしてください。
- ビスを打ち込む際にも、軍手や手袋などはめ、さらに保護メガネを装着し、怪我のないようにしてください。
- 金物は所定の位置に取り付けてください。
- 金物の干渉にご注意ください。
- 接合・締付け工具類は、適切なものをご使用ください。
- 現場で防錆・防蟻処理他、薬剤を使用する場合は、金物に薬剤が付着しないように注意してください。金物本体や表面処理が著しく劣化する場合があります。
- 放り投げたりハンマーで叩く等、乱暴に取扱うと破損や変形する恐れがあります。
- 目的用途以外には使用しないでください。



建設省告示第1460号第1号  
【二】対応  
ハウスプラス確認検査(株)評価書

施工方法は **裏面** をご覧ください。



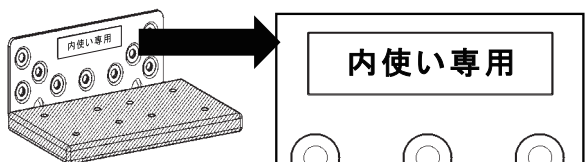
金物は〈内使用〉〈外使用〉の2種類あります。  
取付け方法が異なりますのでご注意ください!

DIT制震筋かい金物 取扱説明書  
(内使用・外使用)

## 施工方法

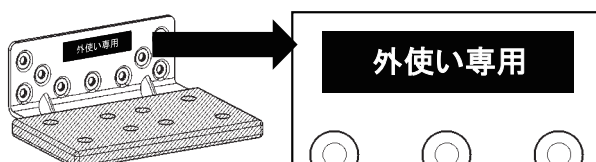
- ① 内使用、外使用を確認します。
- ② 本体を土台・横架材の面から135～210mmの範囲内に柱側金物下端がくるように合わせます。  
(床合板ありの場合でも土台・横架材の面から135～210mm)
- ③ 付属のビスで柱と筋かいを接合します。(下図「筋かい側ビス打ち込み位置」参照)  
※ 筋かい上下で同じ使い勝手の製品をご使用ください。  
※ 筋かいを設置する前に、金物を柱に接合してください。(内使用)

### 内使い

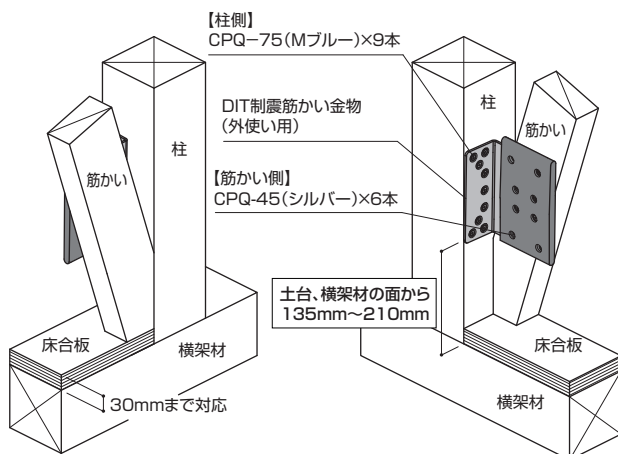
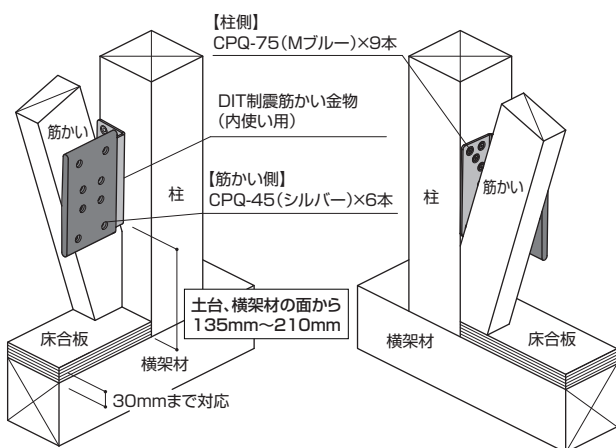


白地に黒文字の「内使い専用」シール

### 外使い

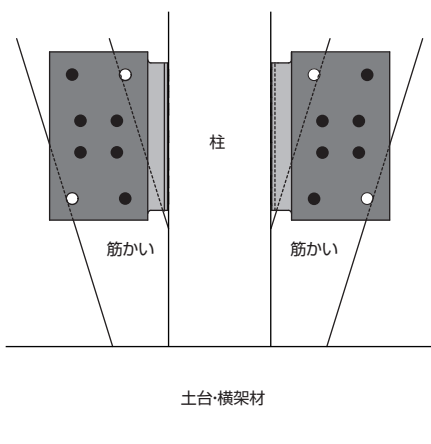
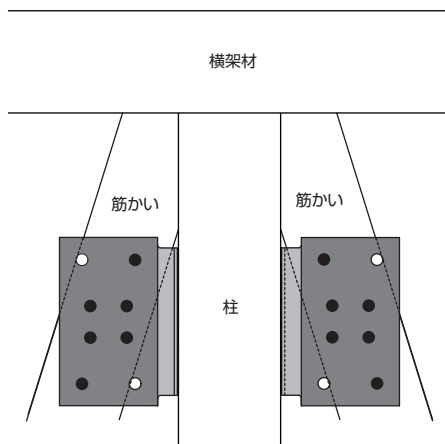


黒地に白文字の「外使い専用」シール



筋かい側のビス穴は裏と表とで穴径が異なります。  
**ビスは必ず穴径が大きい側から打ちます。**

### ■筋かい側ビス打ち込み位置



### 注意

同一柱の両側から本体を取付ける場合は、ビスが干渉しないように注意してください。  
同一筋かいは上下で同じ使い勝手の製品をご使用ください。  
アンカーボルトの設置に関しては設計・施工マニュアルをお読みください。

- はビスで接合してください
- はビス不要です
- ※筋かい側のCPQ-45は6本でOKです。
- ※ビスをまっすぐ打ち込むために125mm以上のビットの使用をお勧めします。

# BXカネシン株式会社

営業本部 / 〒124-0024 東京都葛飾区新小岩1-53-10 朝日生命新小岩ビル3階 Tel.03-3696-6781 Fax.03-3696-6770  
技術的なご相談は / BXカネシンCSセンター Tel.03-5671-1077