

# PS-Iハンガー 取扱説明書

※ご使用前に必ずお読みください。

## 用途

- TJI®などの木質のI型ジョイントを受ける金物です。

## 特長

- I型ジョイント356/508専用金物です。在来工法および金物工法に対応しています。

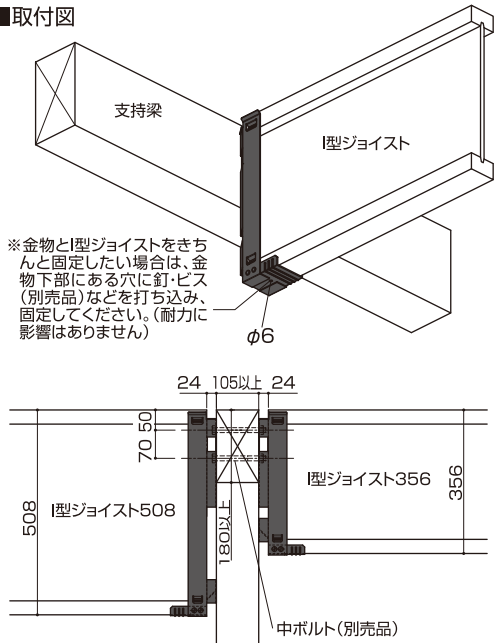
## 付属品

- なし

## 施工方法

- ① I型ジョイントのサイズに合った金物を選びます。
- ② 金物をPS座付ボルトまたは中ボルトで支持梁に固定します。
- ③ I型ジョイントを掛け矢などを使用して落とし込みます。

### ■ 取付図



### ボルト使用例

	ボルト	部材巾	座掘り
片引き仕様	PS座付ボルト L=125	105	7
	PS座付ボルト L=140	120	7
両引き仕様	中ボルト L=130	105	なし
	中ボルト L=145	120	なし

単位:mm

## 注意事項

- TJI®などのI型ジョイントの長さは、梁～梁の内寸法より48mm短い長さとしてください。内寸法の長さになると、金物とI型ジョイントが干渉します。
- PS座付ボルトおよび中ボルトは別売品です。ボルトの長さは、金物に干渉しないよう、注意してお選びください。
- 金物とI型ジョイントを固定する釘・ビス（別売品）を使用する場合は、穴径(φ6)に合うものをご使用ください。（釘を使用する場合は、『太めくぎZN40』（別売品）をお薦めします。）
- ケガに注意!! 手袋を着用するなど金物の切断面に注意して作業をしてください。
- 金物は所定の位置に取り付けてください。
- 金物の干渉に注意しご使用ください。
- 接合・締付け工具類は、適切なものをご使用ください。
- 現場で防腐・防蟻処理他、薬剤を使用する場合は、金物に薬剤が付着しないように注意してください。金物本体や表面処理が著しく劣化する場合があります。
- 放り投げたりハンマーで叩く等、乱暴に取扱うと破損や変形する恐れがあります。
- 目的用途以外には使用しないでください。



ハウスマーク確認検査(株)性能試験

## PS-Iハンガー

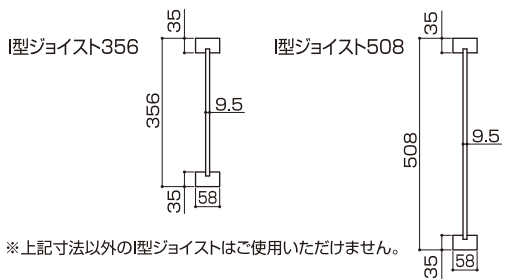
型番	短期基準接合せん断耐力
PSIH356	8.9kN(4.4kN)
PSIH508	9.1kN(4.5kN)

※( )内、長期基準耐力 短期基準接合せん断耐力の1/2で算出  
※支持梁はオウシュウアカマツ集成材 E105-F300以上

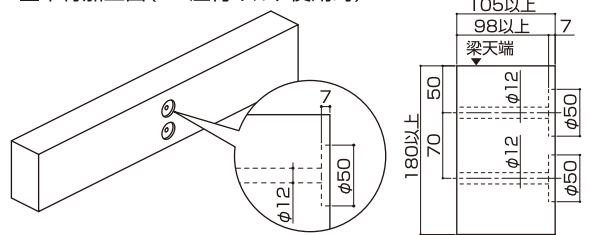
### ■ 上面図



### ■ I型ジョイント寸法



### ■ 木材加工図 (PS座付ボルト使用時)



# BXカネシン株式会社

本 社 / 〒124-0022 東京都葛飾区奥戸 4-19-12 Tel.03-3696-6781 Fax.03-3696-6770

技術的なご相談は / BXカネシンCSセンター Tel.03-5671-1077