

BXエースプレート 取扱説明書

※ご使用前に必ずお読みください。

用途

- 柱と土台、柱と横架材の接合に使用します。

特長

- 上下階の管柱と横架材の接合は梁成105mm以上(上下2枚)で使用できます。
- 本体の板厚が0.6mmなので構造用合板及びALC等の外壁材をそのまま張ることができます。
- エンボス加工によりビス頭が表面に出っ張りません。
- 軽量なので現場作業が容易です。
- クロムフリー材を採用し、環境に配慮した製品です。

付属品

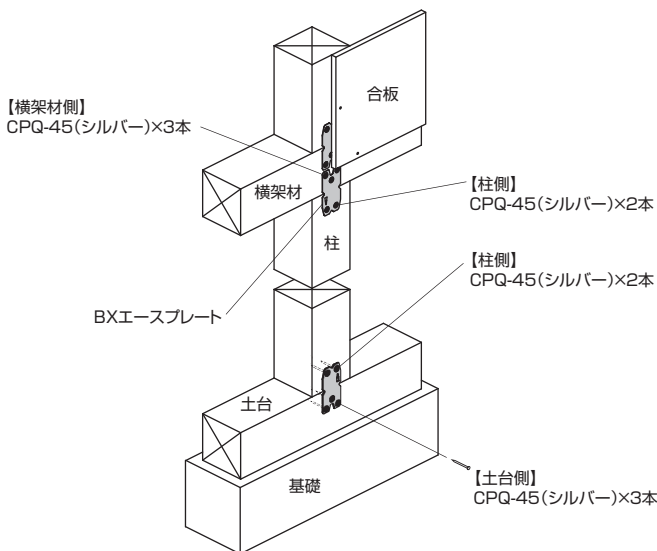
- 専用ビス CPQ-45(シルバー)×5本

施工方法

- ① 本体の(柱)と刻印があるほうを柱側にして、柱と横架材の接合部に金物本体の接合線を合わせます。

《注意!》 本体の向きにご注意ください。(柱)と刻印されているほうが柱側になります。

- ② 本体を仮留めする場合は、爪を差込み固定します。
- ③ 取付位置が決まったら付属の専用ビスで本体を取付けます。



注意事項

- 必ず付属の専用ビスで接合してください。
※ビスの本数を減らしたり、専用ビス以外の接合具を使用して取付けた場合、所要の耐力が得られませんのでご注意ください。
※締めすぎに注意!!ビス頭を金物に接するまでねじ込んだ後、必要以上のトルク(ねじ込み)を加えないでください。
- ビス接合用の四角ビット(#3)は別売品です。
- ケガに注意!!手袋を着用するなど金物の切断面に注意して作業をしてください。
- ビスを打ち込む際にも、軍手や手袋などはめ、さらに保護メガネを装着し、怪我のないようにしてください。
- 金物は所定の位置に取り付けてください。
- 金物の干渉に注意しで使用ください。
- 接合・締付け工具類は、適切なものをご使用ください。
- 現場で防腐・防蟻処理他、薬剤を使用する場合は、金物に薬剤が付着しないように注意してください。金物本体や表面処理が著しく劣化する場合があります。
- 放り投げたりハンマーで叩く等、乱暴に取扱うと破損や変形する恐れがあります。
- 目的用途以外には使用しないでください。



建設省告示第1460号第2号
[は]対応
ハウスプラス確認検査(株)性能試験

BXエースプレート

短期基準接合引張耐力(Pot) : **6.5kN**

BXカネシン株式会社

営業本部 / 〒124-0024 東京都葛飾区新小岩1-53-10 朝日生命新小岩ビル3階 Tel.03-3696-6781 Fax.03-3696-6770
技術的なご相談は / BXカネシンCSセンター Tel.03-5671-1077

K20230626A