

MP帯金物 取扱説明書

※ご使用前に必ずお読みください。

用途

- CLT床パネル(厚さ90mm以上)同士の接合に使用します。

特長

- 板厚が1.0mmのため、CLT床パネルを緊結する従来の帯金物に比べてより薄く軽量で、作業性が向上します。
- 本製品の上にCLT壁パネルを施工する場合でも、板厚が薄いためCLT壁パネルの切り欠きが不要です。
- CLT床パネルの強軸-強軸、弱軸-弱軸にも使用できます。
- 合板スプラインの有無は、どちらでも使用可能です。
- 本体がステンレス製なので耐食性に優れています。
- ビット穴を特殊な形状にすることでビットとのかみ合いが強くなり、ビス打ち込み時の負荷が軽減されます。
- ビス頭部を皿形状とし本体にも皿孔加工を施しているため、ビス施工後もビス頭が突出することなく仕上がりがフラットです。
- 特殊な刃先により硬い節部分にも施工が可能です。

付属品

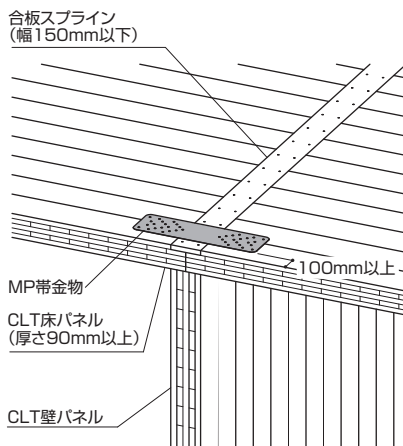
- 専用ビス MTS-76(シルバー)×38本

施工方法

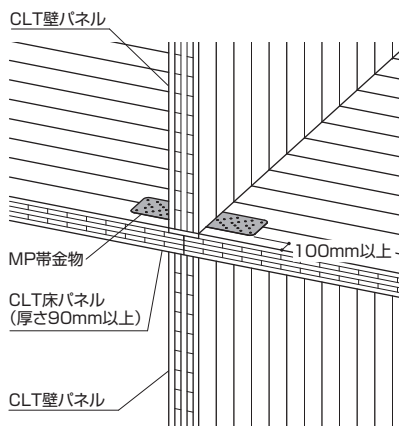
- ① 合板スプラインに刻印線を合わせます。
※合板スプラインは、幅150mm以下としてください。150mm未満の場合、本体の中心をCLT床パネルのジョイント部に合わせてください。
- ② 取付位置が決まったら、付属の専用ビスで本体を取付けます。
※本体の板厚が1.0mmのため波打つ場合があります。本体中央のビス穴より施工していくことをお勧めします。

取付図

CLT床-CLT床納まり



CLT床-CLT床+CLT壁納まり



注意事項

- 本製品の上にCLT壁パネルを施工する場合は、金物取り付け後にCLT壁パネルを施工してください。
- 必ず付属の専用ビスで接合してください。
- 専用ビット(ヘクスローブビットT-40)(別売品)をご使用ください。
- ケガに注意!!手袋を着用するなど金物の切断面に注意して作業をしてください。
- 釘を打ち込む際にも、軍手や手袋などをはめ、さらに保護メガネを装着し、怪我のないようにしてください。
- 金物は所定の位置に取り付けてください。
- 金物の干渉に注意してご使用ください。
- 接合・締付け工具類は、適切なものをご使用ください。
- 現場で防錆・防蟻処理他、薬剤を使用する場合は、金物に薬剤が付着しないように注意してください。金物本体や表面処理が著しく劣化する場合があります。
- 放り投げたりハンマーで叩く等、乱暴に取扱うと破損や変形する恐れがあります。
- 目的用途以外には使用しないでください。



ハウスプラス確認検査(株)性能試験

短期基準接合引張耐力(Pot)

62.1kN

終局引張耐力(Puo)

84.9kN

※トリニア曲線による算定値は「性能試験成績証」をご確認ください。

お知らせ

紙資源使用量の削減のため、取扱説明書を電子化に移行いたします。今後は、段ボールに印刷されたQRコードをスマートフォンやタブレット端末のバーコードリーダーで読み取ってご覧ください。