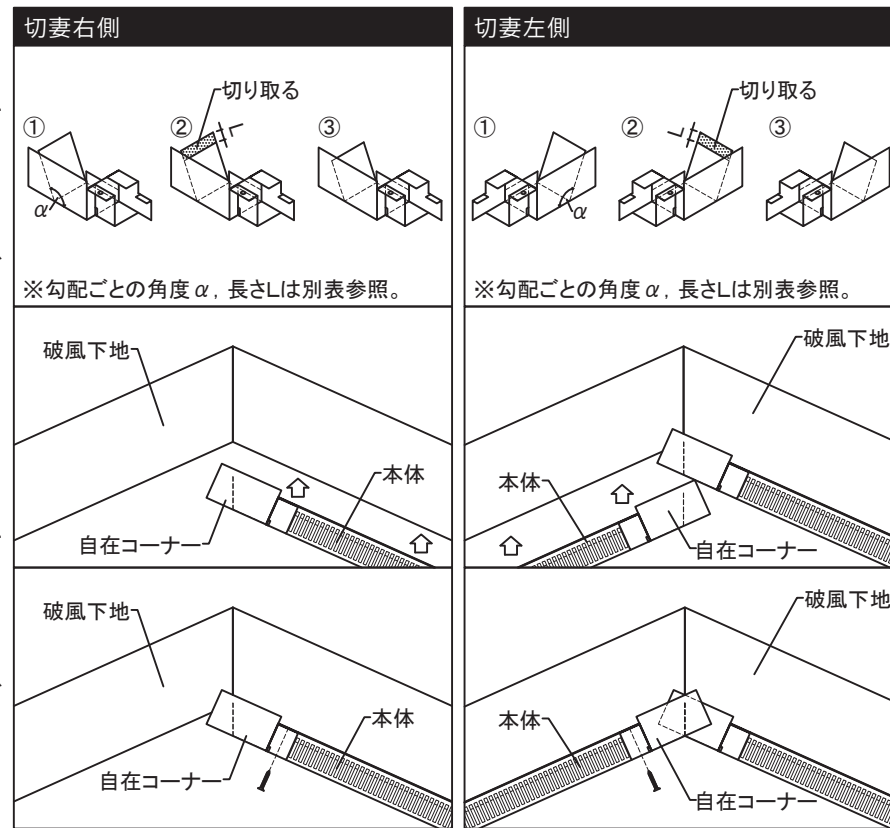


軒ゼロ用自在コーナーの取付方法

切妻頂部

- 切妻右側の加工**
側面を破風下地の勾配なりの角度 α になるように折り曲げ、ハッチング部分を切り取ります。このとき、折り曲げた側面は長さLだけ切り取ります。
- 切妻右側の設置**
加工を施した軒ゼロ用自在コーナーのうち、エンド部に本体を差し込み、鼻隠し下地に設置します。
- 切妻右側の取付け**
エンド部の下孔に合わせて本体にドリルで下孔を開け、本体付属のステンレスビスで取付けます。
- 切妻左側の加工**
側面を破風下地の勾配なりの角度 α になるように折り曲げ、ハッチング部分を切り取ります。このとき、折り曲げた側面は長さLだけ切り取ります。
- 切妻左側の設置**
加工を施した軒ゼロ用自在コーナーのうち、エンド部に本体を差し込み、破風下地に設置します。
- 切妻左側の取付け**
エンド部の下孔に合わせて本体にドリルで下孔を開け、本体付属のステンレスビスで取付けます。



別表：勾配ごとの長さLおよび角度 α

勾配	カット長さL	角度 α (出隅部)	角度 α (入隅部)	角度 α (切妻頂部)
0.5寸	22mm	87°	93°	93°
1寸	22mm	84°	96°	96°
1.5寸	22mm	82°	99°	99°
2寸	20mm	79°	101°	101°
2.5寸	20mm	76°	104°	104°
3寸	19mm	73°	107°	107°
3.5寸	19mm	71°	109°	109°
4寸	17mm	68°	112°	112°
4.5寸	17mm	66°	114°	114°
5寸	15mm	63°	117°	117°
5.5寸	15mm	61°	119°	119°
6寸	13mm	59°	121°	121°
6.5寸	13mm	57°	123°	123°

※上記表の値は参考値です。特に、角度 α については実際の躯体に合わせて曲げ加工を行ってください。

この商品に関するお問い合わせは、こちらまで。

BXカネシン株式会社

営業本部 / 〒124-0024 東京都葛飾区新小岩1-53-10 朝日生命新小岩ビル3階 Tel.03-3696-6781 Fax.03-3696-6770
 技術的なご相談は / BXカネシンCSセンター Tel.03-5671-1077

K20230614A

軒ゼロ用自在コーナーセット取扱説明書

軒ゼロ用自在コーナーセット

BXカネシン株式会社

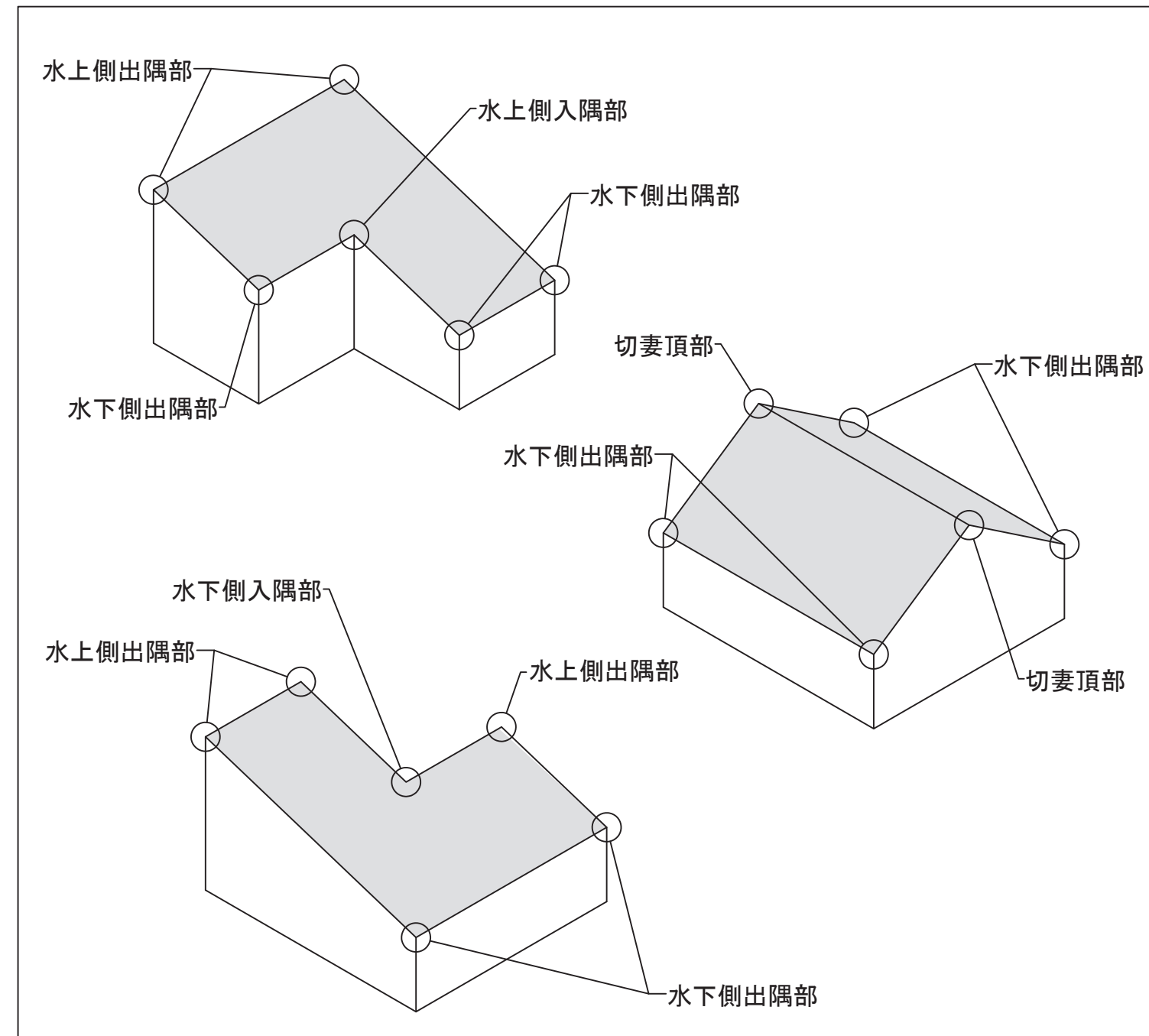
施工前に本取扱説明書を必ずお読み下さい。



国土交通大臣認定品については、取付下地材の寸法、使用する緊結材等に規定があります。正しい組み合わせでご使用ください。

- 用途** ・ファイヤーストップ軒ゼロをケラバ側に施工する際に使用する役物です。
 ・コーナー1箇所に対して、必ず左右1セットを使用します。

製品仕様部位説明図

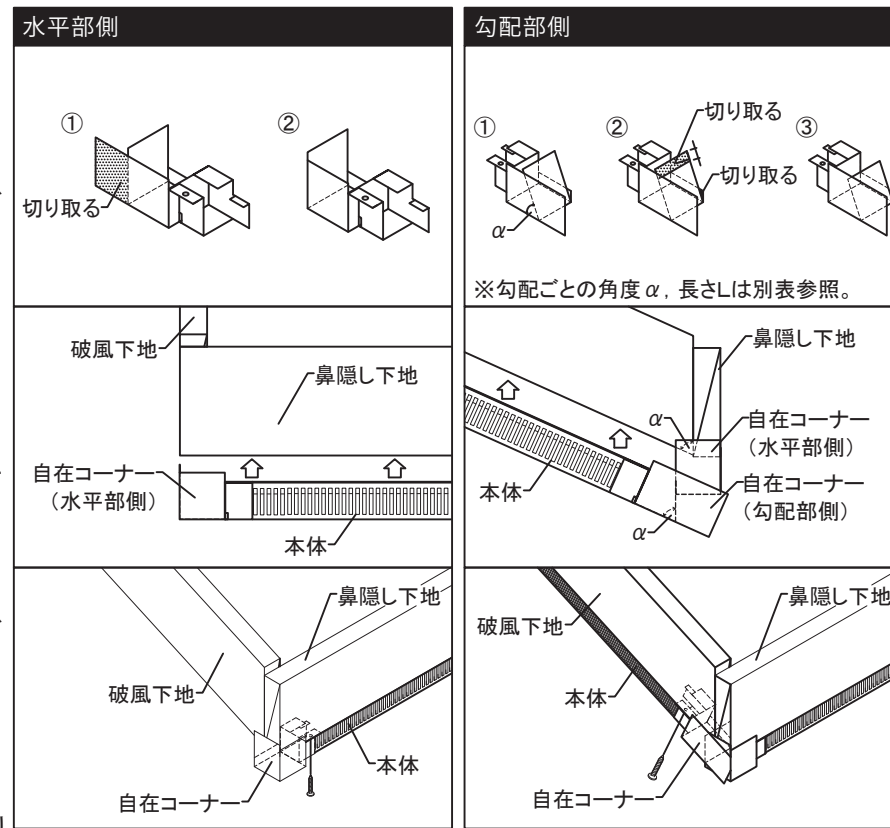


軒ゼロ用自在コーナーの取付方法

自在コーナー同士の取り付け部に著しい隙間が生じてしまった場合、シーリング等で防水処理を施してください。

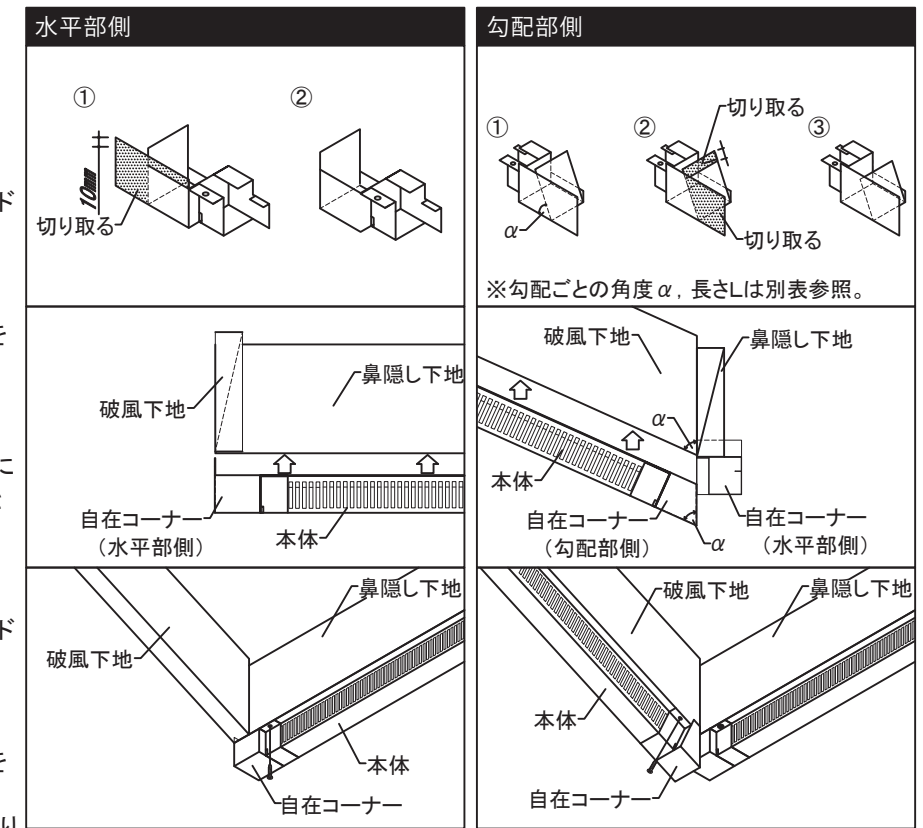
▼ 水下側出隅部

- 1 水平部側の加工**
図中のハッチング部分を切り取ります。
- 2 水平部側の設置**
加工を施した軒ゼロ用自在コーナーのうち、エンド部に本体を差し込み、鼻隠し下地に設置します。
- 3 水平部側の取付け**
エンド部の下孔に合わせて本体にドリルで下孔を開け、本体付属のステンレスビスで取付けます。
- 4 勾配部側の加工**
側面を破風下地の勾配なりの角度 α になるように折り曲げ、ハッチング部分を切り取ります。このとき、折り曲げた側面は長さLだけ切り取ります。
- 5 勾配部側の設置**
加工を施した軒ゼロ用自在コーナーのうち、エンド部に本体を差し込み、破風下地に設置します。
- 6 勾配部側の取付け**
エンド部の下孔に合わせて本体にドリルで下孔を開け、本体付属のステンレスビスで取付けます。施工後、鼻隠し等の施工の邪魔になる部分は切り取ります。



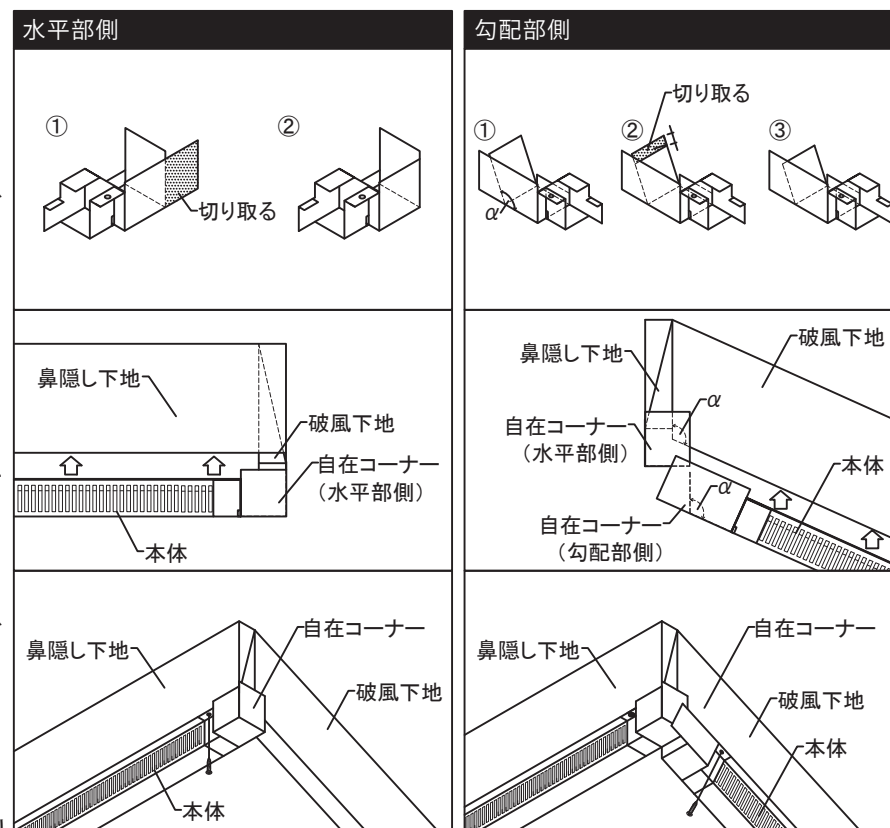
▼ 水下側入隅部

- 1 水平部側の加工**
図中のハッチング部分を切り取ります。
- 2 水平部側の設置**
加工を施した軒ゼロ用自在コーナーのうち、エンド部に本体を差し込みます。
- 3 水平部側の取付け**
エンド部の下孔に合わせて本体にドリルで下孔を開け、本体付属のステンレスビスで取付けます。
- 4 勾配部側の加工**
側面を破風下地の勾配なりの角度 α になるように折り曲げ、ハッチング部分を切り取ります。このとき、折り曲げた側面は長さLだけ切り取ります。
- 5 勾配部側の設置**
加工を施した軒ゼロ用自在コーナーのうち、エンド部に本体を差し込みます。
- 6 勾配部側の取付け**
エンド部の下孔に合わせて本体にドリルで下孔を開け、本体付属のステンレスビスで取付けます。施工後、鼻隠し等の施工の邪魔になる部分は切り取ります。



▼ 水上側出隅部

- 1 水平部側の加工**
図中のハッチング部分を切り取ります。
- 2 水平部側の設置**
加工を施した軒ゼロ用自在コーナーのうち、エンド部に本体を差し込み、鼻隠し下地に設置します。
- 3 水平部側の取付け**
エンド部の下孔に合わせて本体にドリルで下孔を開け、本体付属のステンレスビスで取付けます。
- 4 勾配部側の加工**
側面を破風下地の勾配なりの角度 α になるように折り曲げ、ハッチング部分を切り取ります。このとき、折り曲げた側面は長さLだけ切り取ります。
- 5 勾配部側の設置**
加工を施した軒ゼロ用自在コーナーのうち、エンド部に本体を差し込み、破風下地に設置します。
- 6 勾配部側の取付け**
エンド部の下孔に合わせて本体にドリルで下孔を開け、本体付属のステンレスビスで取付けます。施工後、鼻隠し等の施工の邪魔になる部分は切り取ります。



▼ 水上側入隅部

- 1 水平部側の加工**
図中のハッチング部分を切り取ります。
- 2 水平部側の設置**
加工を施した軒ゼロ用自在コーナーのうち、エンド部に本体を差し込みます。
- 3 水平部側の取付け**
エンド部の下孔に合わせて本体にドリルで下孔を開け、本体付属のステンレスビスで取付けます。
- 4 勾配部側の加工**
側面を破風下地の勾配なりの角度 α になるように折り曲げ、ハッチング部分を切り取ります。このとき、折り曲げた側面は長さLだけ切り取ります。
- 5 勾配部側の設置**
加工を施した軒ゼロ用自在コーナーのうち、エンド部に本体を差し込みます。
- 6 勾配部側の取付け**
エンド部の下孔に合わせて本体にドリルで下孔を開け、本体付属のステンレスビスで取付けます。施工後、鼻隠し等の施工の邪魔になる部分は切り取ります。

