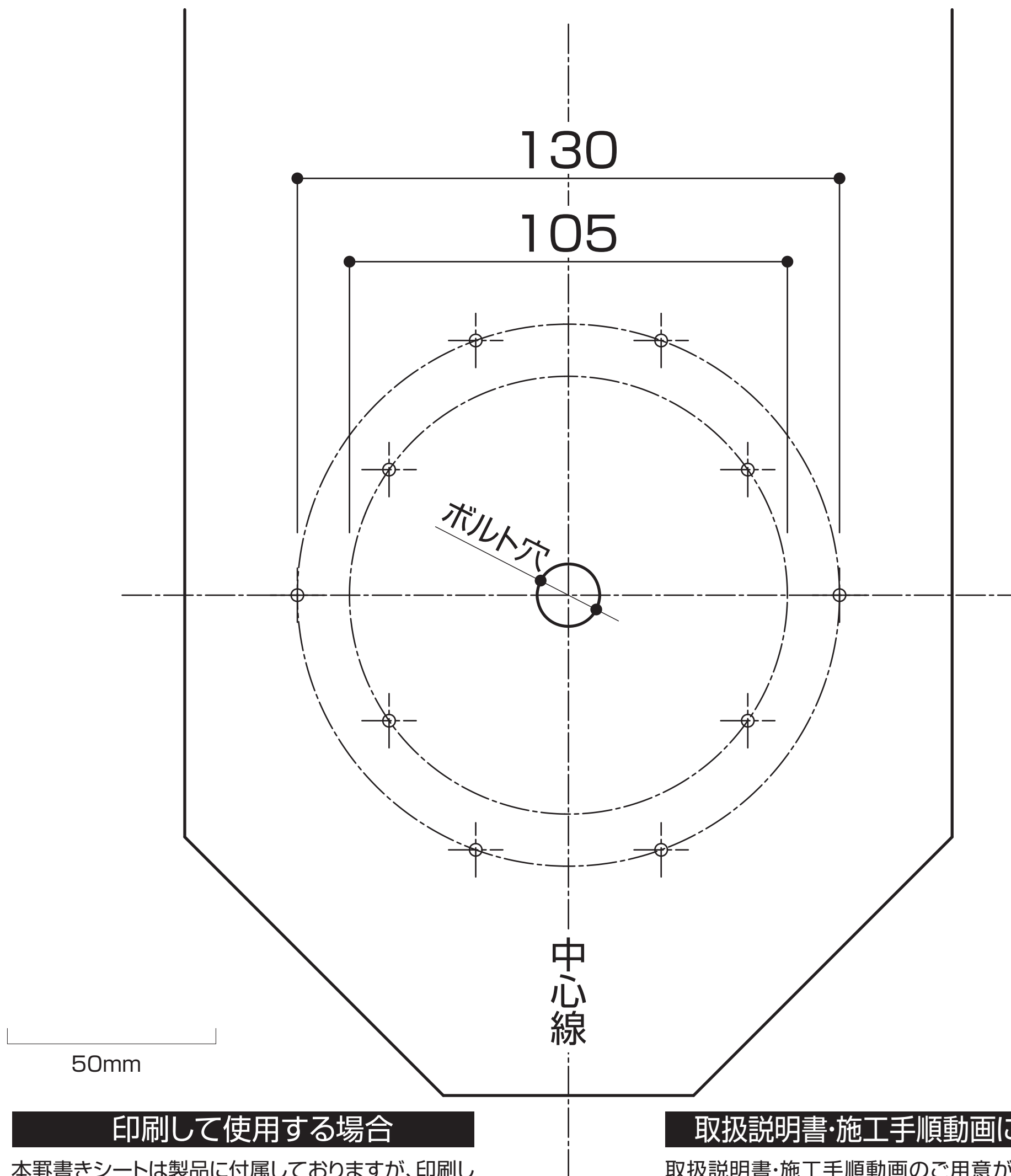


MPねじ接合システム 野書きシート

NJ-10タイプ

丸穴(⊕)の位置に合わせてビスを10本打込んでください。
下穴はφ4mm以下としてください。



印刷して使用する場合

本野書きシートは製品に付属しておりますが、印刷してもご使用いただけます。

【野書きシートのダウンロードと印刷】

- ①BXカネシンホームページの「製品情報」MP木造建築」トラス・方杖接合」MPねじ接合システム」へアクセス
- ②資料覧より、野書きシートをダウンロード
- ③ダウンロードしたPDFを、拡大・縮小せずにA3用紙に印刷
- ④寸法線にスケールをあて、実寸で印刷されているか確認

取扱説明書・施工手順動画について

取扱説明書・施工手順動画のご用意があります。弊社ホームページよりご覧ください。

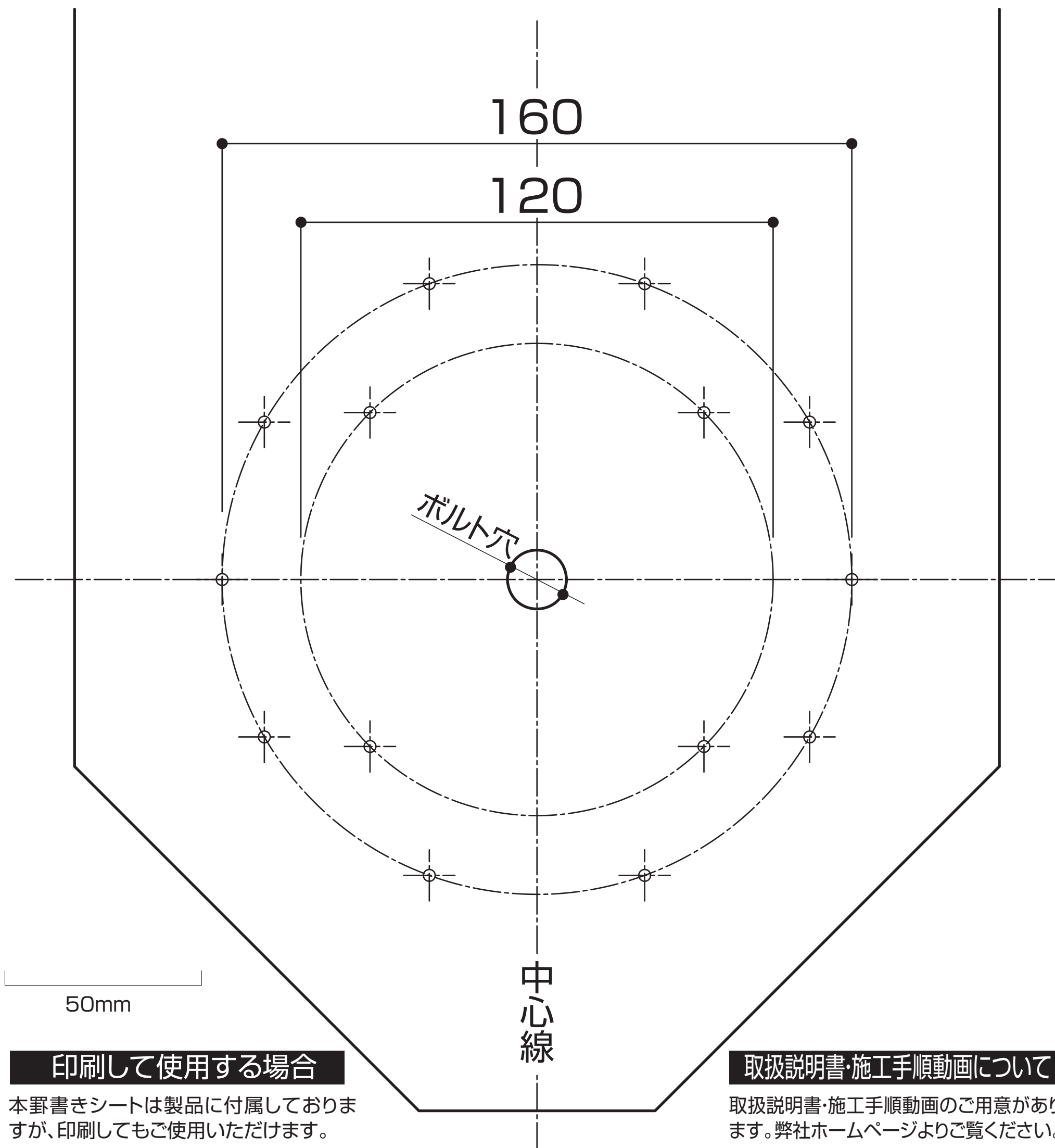
※右記QRコードをスマートフォンやタブレット端末のバーコードリーダーで読み取ってください。



MPねじ接合システム 野書きシート

NJ-14タイプ

丸穴(⊕)の位置に合わせてビスを14本打込んでください。
下穴はφ4mm以下としてください。



印刷して使用する場合

本野書きシートは製品に付属しておりますが、印刷してもご使用いただけます。

【野書きシートのダウンロードと印刷】

- ①BXカネシンホームページの「製品情報」MP木造建築」トラス・方杖接合」MPねじ接合システム」へアクセス
- ②資料覧より、野書きシートをダウンロード
- ③ダウンロードしたPDFを、拡大・縮小せずにA3用紙に印刷
- ④寸法線にスケールをあて、実寸で印刷されているか確認

取扱説明書・施工手順動画について

取扱説明書・施工手順動画のご用意があります。弊社ホームページよりご覧ください。

※右記QRコードをスマートフォンやタブレット端末のバーコードリーダーで読み取ってください。

